

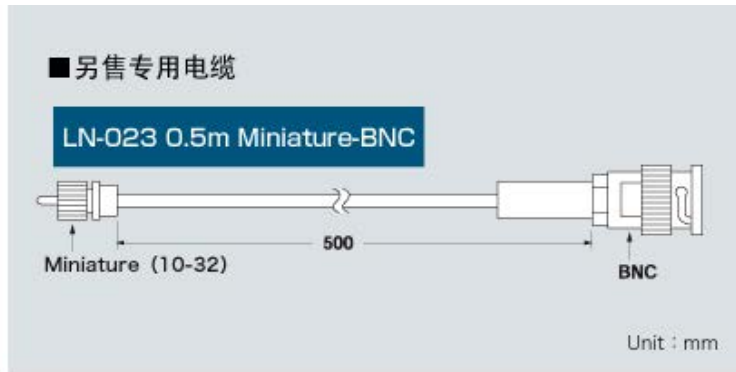
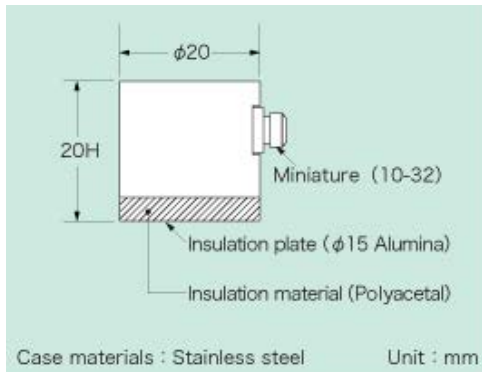
AE传感器

宽带型AE传感器

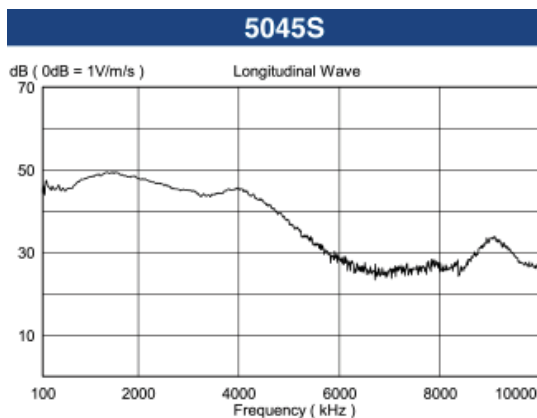
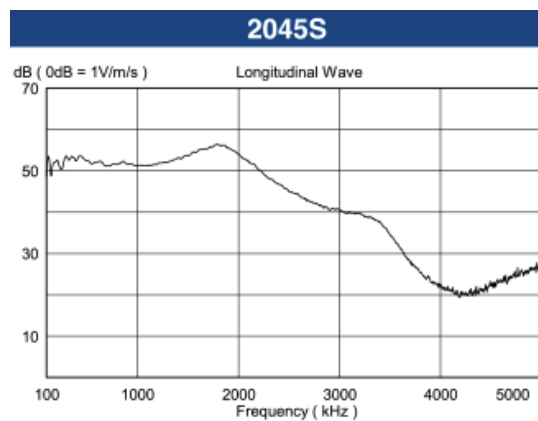
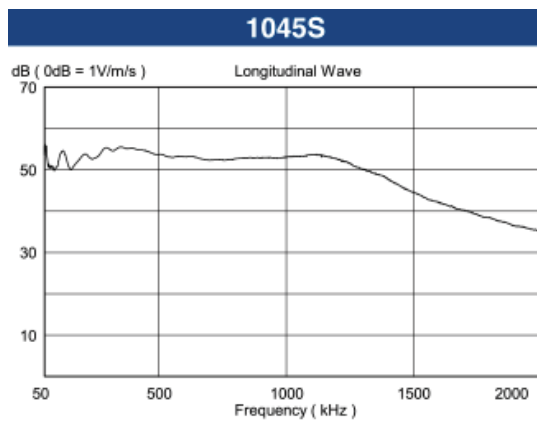
S型 (单端)

型号	频率范围 kHz	灵敏度 ※ dB (0dB=1V/m/s)	使用温度范围 ℃	形状 mm	质量 gm	任选夹具
1045S	200 ~ 1,300 (±6dB)	55±3	-20 ~ +80	φ20×20H	30	① ⑥ ⑨ ⑩
2045S	300 ~ 2,200 (±6dB)	51±3	-20 ~ +80	φ20×20H	30	① ⑥ ⑨ ⑩
5045S	500 ~ 4,000 (±10dB)	48±3	-20 ~ +80	φ20×20H	30	① ⑥ ⑨ ⑩

※ 数值包括低噪声电缆 0.5m (45pF) 的电容



※ 还提供 MW 型和 REF 型。



D型 (差动)

型号	频率范围 kHz	灵敏度 ※ dB (0dB=1V/m/s)	使用温度范围 ℃	形状 mm	质量 gm	任选夹具
1045D	200 ~ 1,300 (±6dB)	56±3	-20 ~ +80	φ20 × 23H	44	② ⑥ ⑨ ⑩
2045D	300 ~ 2,200 (±6dB)	52±3	-20 ~ +80	φ20 × 23H	44	② ⑥ ⑨ ⑩

※ 数值包括低噪声电缆 0.5m (45pF) 的电容

