

力传感器

● 负载垫圈

特点及应用

- 高刚性
- 动态和准静态力测量
- 机器的控制
- 研究和开发

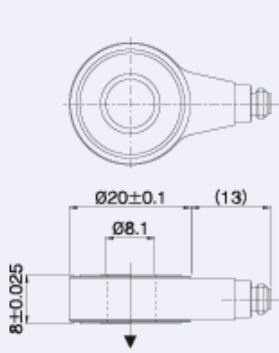


规范

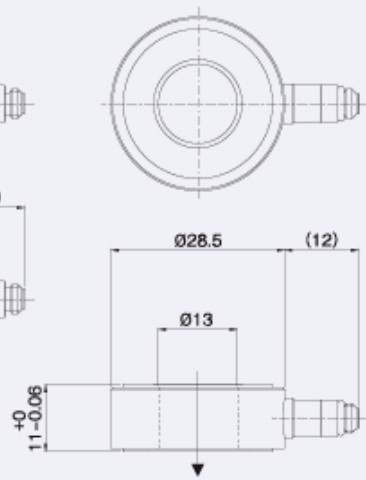
		1 - 组件负载垫圈		3 - 组件轴方向	3 - 组件负载垫圈		
最大测量范围		26kN	80kN		6kN	30kN	200kN
型号		C3K26	C3K80		C3KZ06	C3KZA30	C3KZA200A
测量范围	kN	0~26	0~80	X,Y Z (Z)	-0.5~+0.5 -1.0~+1.0 (0~+6.0)	-2.5~+2.5 -5~+5 (0~+30)	-20~+20 -40~+40 (0~+200)
最大使用负荷	kN	30	100	X,Y Z (Z)	-0.6/+0.6 -1.2/+1.2 (+6.2)	-3/+3 -6/+6 (+36)	-22/+22 -44/+44 (+240)
串扰	%	-	-	Fz→X,Y Fx→Y,Fy→X Fx,Fy→Z	≤±2 ≤±4 ≤±4	≤±2 ≤±4 ≤±4	≤±2 ≤±4 ≤±4
刚性	N/μm	800	3,000	X,Y Z	250 1,500	400 1,000	700 2,500
线性度	% F.S.	≤±2	≤±2	X,Y,Z	≤±1.5	≤±3	≤±3
滞后	% F.S.	≤2	≤2	X,Y,Z	≤1.5	≤1	≤1
最大弯曲弯矩	N·m	35	160	X,Y	-2.5/+2.5	-14/+14	-350/+350
门槛	N	0.01	0.01	X,Y,Z	0.01	0.01	0.01
预紧标准	kN	13	40	-	5	25	160
电荷灵敏度	pC/N	-4.2	-4.4	X,Y Z	-8.0 -4.0	-8.0 -4.0	-8.0 -4.1
绝缘电阻	Ω	10 ¹³ ≤		-	10 ¹⁰ ≤	10 ¹³ ≤	10 ¹³ ≤
使用温度范围	°C	-20~+60		-	-20~+60		
质量	gm	16	35	-	9	34	270
连接器		Miniature(10-32)		-	C29-103R	Miniature(10-32)	Miniature(10-32)

() 如果没有预紧值。

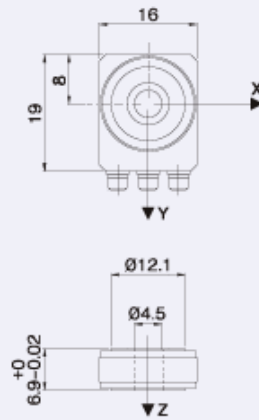
C3K26



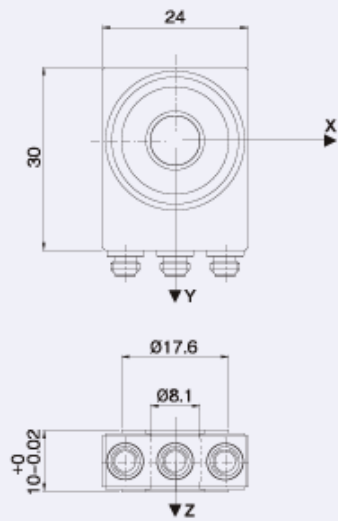
C3K80



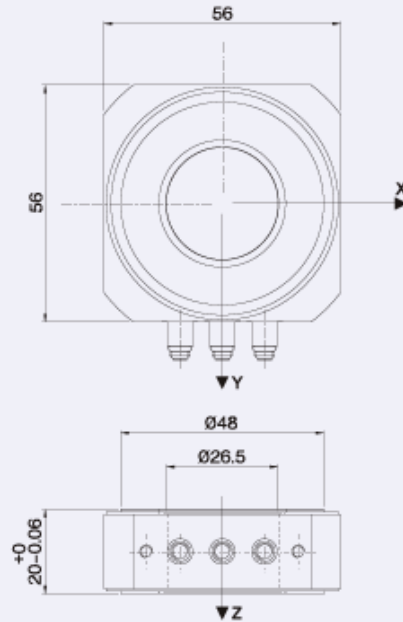
C3KZ06



C3KZA30



C3KZA200A



Unit: mm