

# 压电应用产品组

## 朗之万超声波振动子

超声波振动子单元是在两块金属之间夹上压电元件组成的一体结构，由于是法国P.Langevin(兰杰文)发明的而叫作兰杰文型振动子，由于多为用螺栓将环状压电元件夹紧的一体结构，故也叫做螺栓紧固型换能器。由于其可以高电力，高振幅驱动，而可用于超声波动力应用。最大输入100瓦和200瓦类型的阵容。

### 超声波振动子单元的特征

- 机械Q值高
- 强度高坚固
- 能量集中易安装
- 机械设备安装简易
- 转换效率高发热少
- 的输入和输出特性的线性度



### 主要应用的例子

- 超声波清洗机
- 引线接合机
- 塑料焊接机
- 超声波刻录机
- 雾化泵
- 医用超声刀
- 鱼群探测机声纳



### 典型品种规格

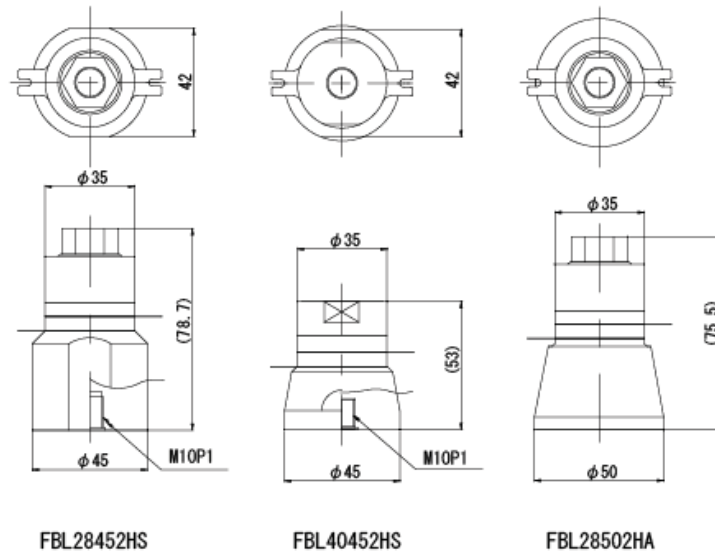
型号	外形尺寸		电气参数				安装方法	
	外径 (mm)	高度	频率 (kHz)	准入 (ms)	静电容量 (pF)	最大输入功率 (W)		
用于清洗机	FBL28452HS	45	79	28	20	3800	70	双头螺栓
	FBL40452HS	45	53	40	15	3800	70	双头螺栓
	FBL28502HA	50	76	28	20	3800	70	胶水粘接
用于加工机	FBL28302SSF-FC	30	(91)	27.9	30	3000	200	法兰固定
	FBL28252SSF-FC	25	(94)	27.9	30	2300	100	法兰固定
	FBL40152SSF-FC	15	66	39.5	9	900	25	法兰固定
	FBL60152SS	15	42	60	9	900	25	-
	FBL50152H-FC	15	55	50	9	900	25	法兰固定

**NEW**

型号	外形尺寸		电气参数				安装方法	
	外径 (mm)	高度	频率 (kHz)	准入 (ms)	静电容量 (pF)	最大输入功率 (W)		
用于加工机	FBL15604SS-FC	60	167	15	100	11500	2400	双头螺栓
	FBL20504SS-FC2	50	126	20	150	13000	2000	双头螺栓
	FBL40304SS-FC2	30	62	40	100	8800	200	双头螺栓

## 外形尺寸

### ■ 用于振动子清洗机



### ■ 用于振动子加工机

