

ランジュバン型超音波振動子

この超音波振動子は、2個の金属ブロック間に圧電素子を挟んだ一体構造の振動子です。P.Langevin (仏) によって発明されたことからランジュバン型振動子と呼ばれています。多くはリング状の圧電素子をボルトで締付けて一体構造にしていることから、ボルト締めランジュバン型振動子とも呼ばれます。高電力・高振幅駆動が可能で、超音波の動力的利用の一つとして多用されています。最大入力100W及び200Wタイプがラインナップされています。

ランジュバン型超音波振動子の特長

- 機械的Qが高い
- 高強度・堅牢
- エネルギー集中ホーンの取付容易
- 機器への取付容易
- 高変換効率・少ない発熱
- 入・出力特性のリニアリティー



洗浄機用振動子



加工機用振動子

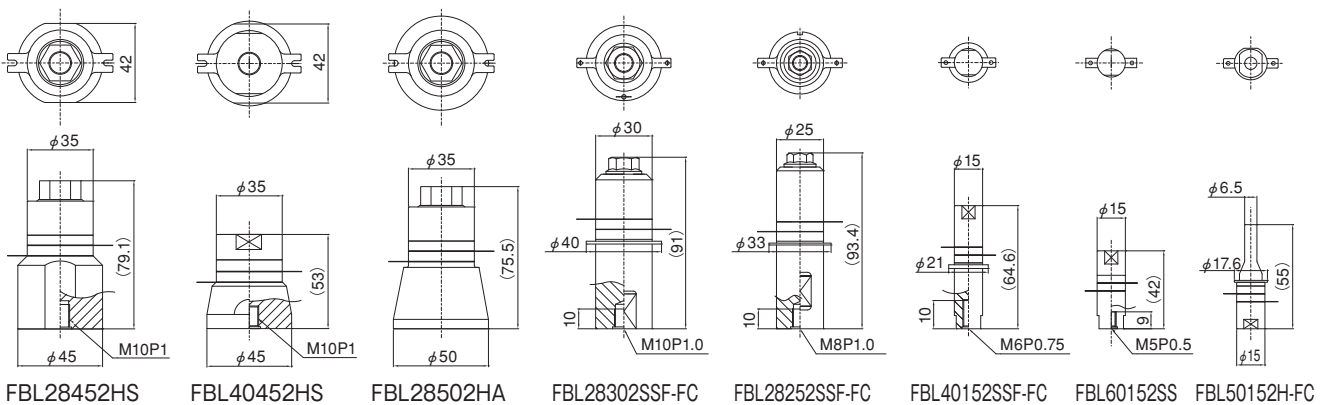
主な用途例

- 超音波洗浄機
- ワイヤーボンダー
- プラスチックウエルダー
- 超音波カッター
- 霧化ポンプ
- 医用超音波メス
- 魚群探知機・水中ソナー

代表品種・仕様

型式	寸法		特性仕様				取付法	
	外径	高さ	周波数	アドミッタンス	静電容量	最大入力		
	mm		kHz	mS	pF	W		
洗浄機用	FBL28452HS	45	(79.1)	28	30	3800	70	スタッドボルト
	FBL40452HS	45	(53)	40	15	3800	70	スタッドボルト
	FBL28502HA	50	(75.5)	28	30	3800	75	接着
加工機用	FBL28302SSF-FC	30	(91)	27.9	30	3000	200	フランジ付
	FBL28252SSF-FC	25	(93.4)	27.9	30	2300	100	フランジ付
	FBL40152SSF-FC	15	(64.6)	40.0	12	900	25	フランジ付
	FBL60152SS	15	(42)	60	9	900	15	—
	FBL50152H-FC	15	(55)	50	9	900	20	フランジ付

外形寸法

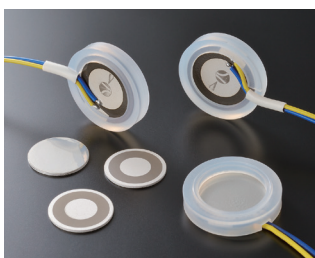


霧化器用振動子

圧電素子から発生する超音波エネルギーが大きくなると、その中心音圧はある指向性をもって集中します。このパワーが水面を持ち上げて水柱を発生させますが、このとき水柱端の水膜が引裂かれて霧状の微粒子を空中に放出させるのが超音波による霧化原理です。高周波・ハイパワーの耐久性に優れた専用振動子を提供いたします。

主な用途例

- 加湿器
- 薬液吸入器
- 医用ネブライザー
- 美容スチーム
- 栽培等の給湿



代表品種・仕様

型式	素子外径 mm	素子特性				駆動条件*			
		共振周波数 MHz±4%	共振抵抗 Ωmax.	静電容量 pF±20%	結合係数 %min.	入力電圧 V	入力電流 A	水位 mm	霧化量 ml/h
1.63Z25D-EYXSH (C-213)	φ25	1.63	3	2050	40	48	0.75	43	400
1.63Z20D-QS (C-204)	φ20	1.63	3	2300	40	48	0.65	50	400
2.4Z20D-QS (C-204)	φ20	2.4	3	1850	40	24	0.6	35	200

*弊社標準回路および加湿器にて