

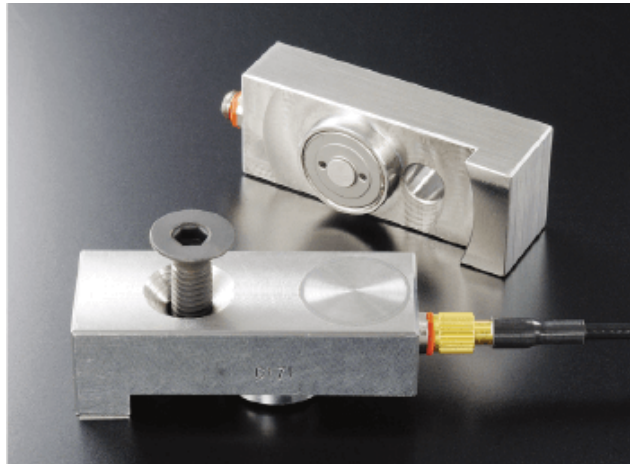
力传感器

放大器内置压电应变传感器

压电应变传感器安装在印刷机的边框上。并测量表面应变。
它是用于间接监测压榨负荷的变化的传感器。

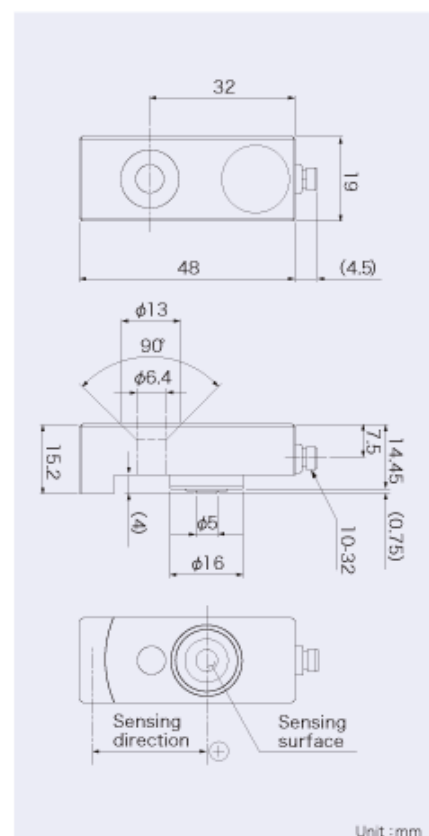
特点及应用

- 低价格
- 动态负载的间接测量
- 动态应变测量
- 按负荷监视
- 可以容易地由单个螺栓安装



规范

型号		PSA25C	PSA50C	PSA100C
电压灵敏度	mV/ μ strain	40	90	160
最高使用应变	μ strain	50	50	25
低频截止	Hz	0.1	0.1	0.1
线性度	%	≤ 3	≤ 3	≤ 3
放电时间常数	sec	16	16	9
输出阻抗	Ω	≤ 100	≤ 100	≤ 100
基地噪音	μ Vrms	≤ 500	≤ 500	≤ 500
使用温度范围	$^{\circ}\text{C}$	-20~+60	-20~+60	-20~+60
检测结构	Piezoelectric shear			
地面	Case			
外壳材料	Stainless Steel			
连接器	Miniature (10-32)			
质量	gm	73	73	73
推荐的拧紧力矩	N·m	7	7	7
最大拧紧力矩	N·m	10	10	10
驱动电源	V、mA	2~10mA, 24~27VDC		
饰品	Exclusive cable C2K-OP1 \times 1 Mtg bolt (M6 \times 25) \times 1			



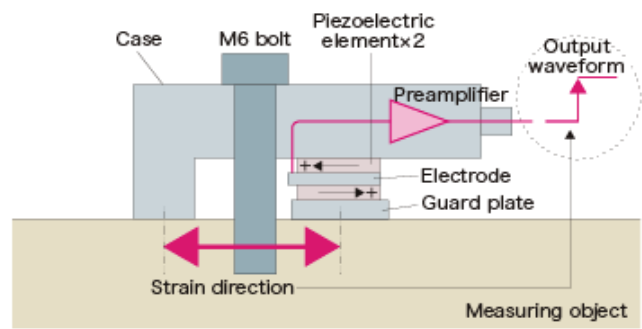
使用方法

测量对象平面精加工的表面上。（※见下文）在所附的M6螺栓，固定通过紧固传感器。

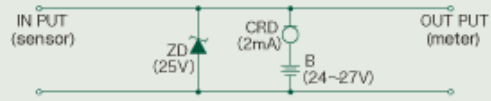
有一个由压电应变传感器测量的方向。通过将测量的物体的应变方向，请调整安装方向。

※安装表面状态（推荐值）

平面度	$\leq 0.05\text{mm}$
面粗度	$\leq \text{Ra}1.6\text{a}$
螺丝孔坡度	$\leq 1^\circ$



线路驱动型恒流电路示例 电源也可以自己设计。



※电池B可以是外部电源。
※CRD：恒流二极管

相关产品 / 3通道恒流电源 CCPS-3A