

アンプ内蔵型ロードワッシャ

【 FORCE SENSORS 】

IEPE Load Washer

特徴・用途

Features and Applications

- 低価格
- 高剛性
- 動荷重の測定
- 工程のモニタ
- ・ High cost performance
- ・ High Rigidity
- ・ Dynamic force measurement
- ・ Process monitoring



仕様 (圧縮力測定用)

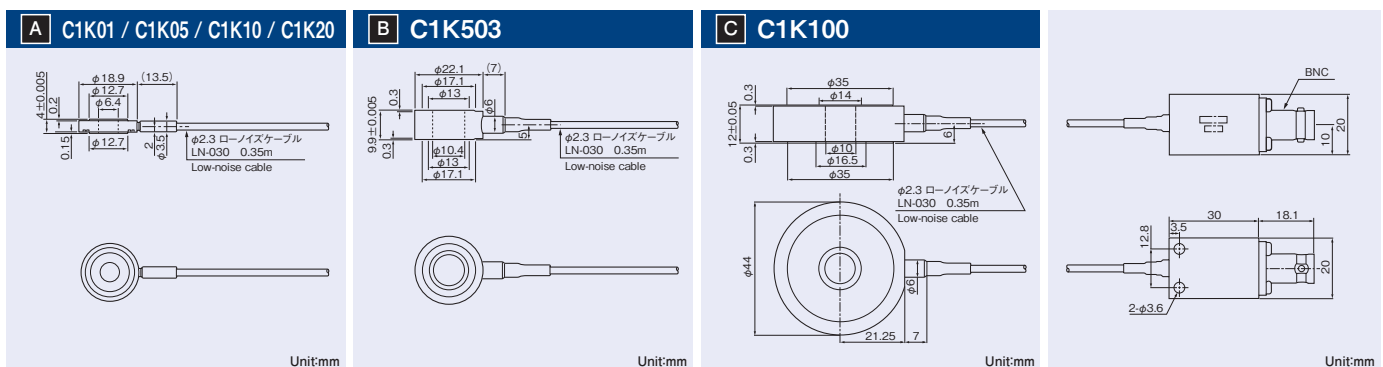
Specifications (for compression force)

型式 Model		C1K01	C1K05	C1K10	C1K20	C1K503	C1K100
感度 Sensitivity	※1 mV/N	5±10%	1±10%	0.5±10%	0.26±10%	0.1±10%	0.05±10%
測定範囲 Measurement Range	※1 N	1k	5k	10k	22.24k	50k	100k
許容過負荷 Overload	※1 N	20k	20k	20k	26.69k	60k	100k
直線性 Linearity	※1 % (F.S.)	≦ 3	≦ 3	≦ 3	≦ 3	≦ 3	≦ 3
放電時定数 Discharge Time Constant	sec	24	170	170	170	200	170
低域遮断周波数 Low cut-off Frequency	Hz	0.005	0.001	0.001	0.001	0.001	0.001
検出素子 Detectable Element		水晶 Quartz	水晶 Quartz	水晶 Quartz	水晶 Quartz	水晶 Quartz	水晶 Quartz
使用温度範囲 Temperature Range	℃	-20~+60	-20~+60	-20~+60	-20~+60	-20~+60	-20~+60
本体質量 Weight (Typ.)	コネクタブロック含まず without connector block gm	5.3	5.3	5.3	5.3	15.8	110
駆動電源 (定電流) Power Requirement (Constant-current)		2~10mA, 24~27VDC	2~10mA, 24~27VDC	2~10mA, 24~27VDC	2~10mA, 24~27VDC	2~10mA, 24~27VDC	2~10mA, 24~27VDC
付属品 Accessories Included		—	—	—	—	—	スペーサ Spacers
形状 Size		A	A	A	A	B	C

※1: プリロード無しの値 Values are under the condition of non-preloads.

形状

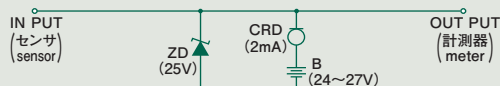
Size



ラインドライブ型定電流電源の回路例

Example of the circuit of a line-drive constant-current power supply

お客様ご自身で電源を設計することも可能です。
The power supply can be designed by the customer.



※バッテリーBの代わりに外部電源でも可 Battery B can be changed into external power
※CRD:定電流ダイオード Current regulative diode

関連製品 / 3チャンネル定電流電源 CCPS-3A Product concerned / 3 channel constant current power supply CCPS-3A