

ケーブル & コネクタ

Cable & Connector

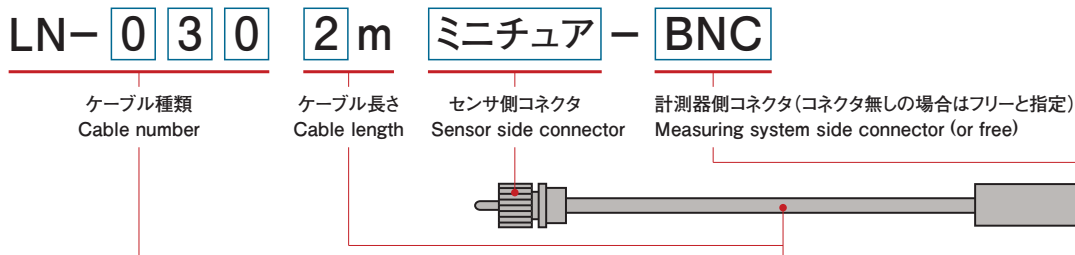
標準ケーブル

Standard cable

型式 Model	外径 mm Diameter	耐熱温度 °C Max. temperature	色 Color	シース材質 Sheath material	長さ Length
ローノイズケーブル Low-noise cable					
① LN-012 2m <small>Miniature</small> C29-104P-ミニチュア	φ1.2	160	黒 Black	FEP	2m
② LN-018 2m ミニチュア-BNC	φ1.8	160	黒 Black	Si	2m
③ LN-030 2m <small>Miniature</small> ミニチュア-BNC	φ2.3	160	黒 Black	FEP	2m
④ LN-030 2m <small>Miniature</small> <small>Miniature</small> ミニチュア-ミニチュア	φ2.3	160	黒 Black	FEP	2m
⑤ LN-030 3m CZ320-BNC	φ2.3	160	黒 Black	FEP	3m
⑥ LN-031 5m <small>Miniature</small> ミニチュア-BNC	φ2.3	250	赤 Red	PTFE	5m
ローノイズカールケーブル Low-noise curl cable					
⑦ LN-04C <small>Miniature</small> ミニチュア-BNC	φ3.0	80	黒 Black	PU	—

※ミニチュア Miniature=10-32 plug

※BNC部分の耐熱温度は60~80°C Max. temperature of BNC part is 60 to 80°C

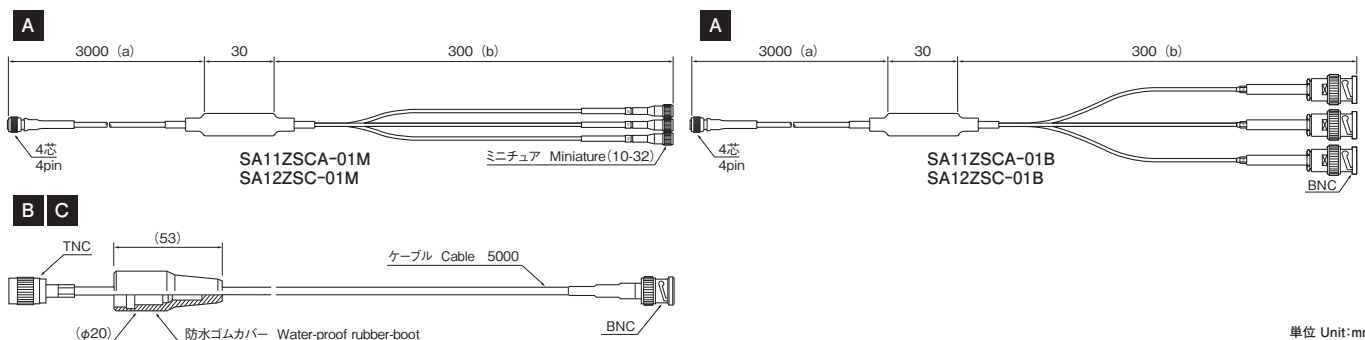


専用ケーブル

Exclusive use cable

型式 Model	外径 mm Diameter		耐熱温度 °C Max. temp.		色 Color	シース材質 Sheath material		長さ Length
	a	b	a	b		a	b	
A 3軸キュービックセンサ用ケーブル For triaxial cubic sensor								
⑧ SA11ZSCA-01M	φ2.0	φ2.1	180	105	黒 Black	シリコンゴム Si	PVC	3.3m (5.3m/10.3m)
⑨ SA11ZSCA-01B	φ2.0	φ2.1	180	105	黒 Black	シリコンゴム Si	PVC	3.3m (5.3m/10.3m)
⑩ SA12ZSC-01M	φ2.6	φ2.1	125	105	黒 Black	シリコンゴム Si	PVC	3.3m
⑪ SA12ZSC-01B	φ2.6	φ2.1	125	105	黒 Black	シリコンゴム Si	PVC	3.3m
B 設備監視センサ SAF12C・PAF51C用ケーブル For industrial sensor SAF12C / PAF51C								
⑫ AFRC110-5	φ4.2		110		黒 Black	PU (CX-040)		5m
⑬ AFRC105-5	φ4.2		105		灰 Grey	耐熱PVC (CX-042)		5m
⑭ AFRC80-5	φ4.3		80		灰 Grey	PVC (2.5D-2V)		5m
C 設備監視センサ PF51C用ケーブル For industrial sensor PF51C								
⑮ WRCCB150-5	φ4.3		150		黒 Black	FPM (LN-046)		5m

※BNC部分の耐熱温度は60~80°C Max. temperature of BNC part is 60 to 80°C



単位 Unit:mm

ケーブルセレクションガイド

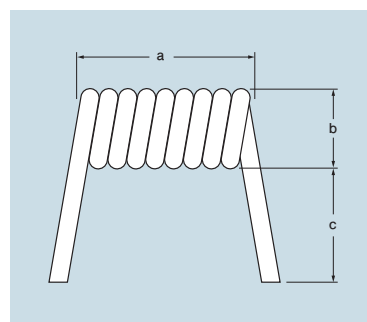
Cable Selection guide

電荷出力型センサにはローノイズケーブル、プリアンプ内蔵型センサには同軸ケーブルを使用するのが基本ですが、環境性能面などを考慮して選択します。

Usually, a charge output accelerometer is used with a low-noise cable, and a preamplifier-built-in sensor is used with a coaxial cable. Select a suitable cable, taking into account the environment-related performance of the cables.

型式 Model	外径(mm) Diameter	色 Color	材質 Material		静電容量 (pF/m) Capacitance	最高使用温度 (°C) Max. temp.	取付可能コネクタ Fit with connector						構造図 Structure	
			絶縁体 Dielectric	シース Sheath			C29-104P	ミニチュア Miniature	CZ320	BNC	TNC	R04		
ローノイズケーブル Low-noise cable														
汎用 General purpose	LN-006	φ0.6	赤 Red	FEP	PFA	102	200	○	○	○	×	×	×	A
	LN-008	φ0.8	黒 Black	FEP	PFA	122	180	○	○	○	×	×	×	A
	LN-010	φ1.0	赤 Red	FEP	FEP	98	200	○	○	○	×	×	×	A
	LN-012	φ1.2	黒 Black	FEP	FEP	130	200	○	○	○	×	×	×	A
	LN-015	φ1.4	黒 Black	FEP	PVC	85	105	×	○	○	○	×	×	A
	LN-018	φ1.8	黒 Black	FEP	Si	112	180	×	○	○	○	×	×	A
	LN-023	φ2.1	黒 Black	FEP	PVC	90	105	×	○	○	○	○	○	A
	LN-029	φ2.9	黒 Black	FEP	FEP	75	200	×	○	×	○	○	○	A
	LN-030	φ2.3	黒 Black	FEP	FEP	75	200	×	○	○	○	○	○	A
	LN-031	φ2.3	赤 Red	PTFE	PTFE	80	260	×	○	○	○	○	○	A
	LN-032	φ3.0	黒 Black	FEP	PU	75	110	×	○	×	○	○	○	A
	LN-033	φ2.3	黒 Black	FEP	FEP	75	200	×	○	○	○	○	○	A
	LN-041	φ4.0	黒 Black	FEP	PU	75	110	×	○	×	○	○	○	A
	LN-043	φ4.3	黄 Yellow	FEP	A:FEP/B:PVC	75	80	×	○	×	○	○	○	B
LN-046	φ4.3	黒 Black	FEP	FPM	75	200	×	○	×	○	○	○	A	
特殊 Special	LN-024W	φ2.1	赤 Red	FEP	A:FEP/B:FEP	100	200	×	○	×	○	×	○	C
	LN-044D	φ4.5	黒 Black	FEP	A:PVC/B:PVC	90	80	×	○	×	○	×	○	D
シールドケーブル Shielded cable														
同軸 Coaxial	CX-006	φ0.6	自然色 Natural color	PFA	PFA	105	200	○	○	○	×	×	×	E
	2.5D-2V	φ4.3	灰 Gray	PE	PVC	100	80	×	○	×	○	○	○	E
	CX-040	φ4.2	黒 Black	FEP	PU	75	110	×	○	×	○	○	○	E
	CX-042	φ4.2	灰 Gray	PE	耐熱PVC	130	105	×	○	×	○	○	○	E
2芯 Twisted pair	F-2MF	φ3.2	黒 Black	FEP	FEP	100	200	×	×	×	○	×	○	F
	CF-2MF	φ3.2	黒 Black	PFA	PFA	110	260	×	×	×	○	×	○	F
	DX2-040	φ4.3	黒 Black	ETFE	軟質フッ素樹脂混合物	200	150	×	×	×	○	○	○	F

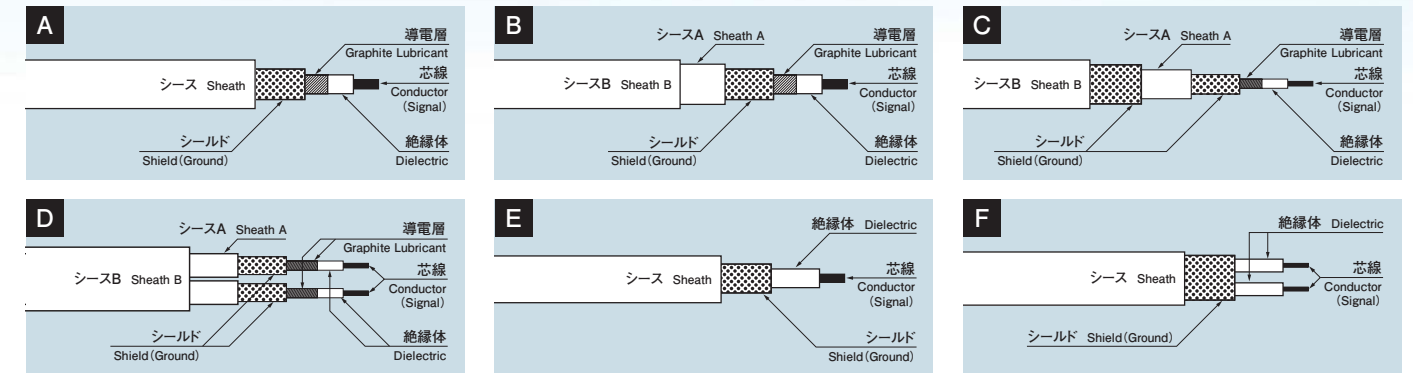
型式 Model	使用ケーブル Cable number	a (mm) typical	b (mm) typical	c (mm) typical	最高使用温度 (°C) Max. temp.	備考 Remarks	
カールケーブル Curl cable							
汎用 General purpose	LN-01C	LN-041	170	20	120	80	ローノイズ Low-noise
	LN-02C	LN-041	450	15.5	120	80	ローノイズ Low-noise
	LN-04C	LN-032	300	12	100	80	ローノイズ Low-noise
	CX-03C	CX-040	250	20	200	80	非ローノイズ Coaxial



■ケーブル構造図 Structure of cable

ローノイズケーブルには、曲げやねじりによって発生する容量変化によるノイズを抑える目的で導電層があります。(A~D)

Low-noise cable has graphite lubricant to reduce noise with capacitance variation occurred by bending or distortion (A~D)



■ケーブル材質の参考資料 ケーブル選択の目安にして下さい。 Reference Data on Cable Materials Use these data when you select a suitable cable.

材質記号 Material	一般名称 General appellation	耐熱 (°C) Max. temp.	耐寒 (°C) Min. temp.	耐水 Water resistance	耐油 Oil resistance	耐薬品 Chemical resistance
PVC	塩化ビニル Polyvinyl chloride	60~105	-15~-40	○	△	△
PU	ポリウレタン Polyurethane	70~110	-70	○	○	○
Si	シリコンゴム Silicone	180	-70	△	△	△
FPM	フッ素ゴム Fluororubber	70~200	-40~-70	◎	◎	○
FEP	フッ素樹脂 Fluororesin	200	-253	◎	◎	◎
PFA	フッ素樹脂 Fluororesin	260	-195	◎	◎	◎
PTFE	フッ素樹脂 Fluororesin	260	-253	◎	◎	◎

コネクタ

Connector

C29-104P
M3プラグ (C29-103Rに接続します。)
M3 Plug (Connect to C29-103R)

ミニチュア Miniature
10-32プラグ (マイクロドットとも呼ばれます。)
Miniature (10-32) plug

CZ320
ミニチュアジャック
Miniature (10-32) jack

中継コネクタZR-ZR
ミニチュア同士の中継に
使用します。
10-32 jack to 10-32 jack

単位 Unit:mm

BNC
特に指定がなければプラグを使用します。
BNC plug

TNC
SAF12Cなどに使用します。
Usable for SAF12C, etc.

変換コネクタBNCP-ZR
ミニチュアをBNCに
変換します。
10-32 jack to BNC plug

単位 Unit:mm

R04-P3M
防水コネクタのプラグ。DX2-040延長時などに使用します。
Water-proof plug

R04-J3F
防水コネクタのジャック。
Water-proof jack

実寸大 Actual size