

アンプ内蔵型ロードワッシャ

【 FORCE SENSORS 】

IEPE Load Washer

特徴・用途

Features and Applications

- 低価格
- 高剛性
- 動荷重の測定
- 工程のモニタ
- ・ High cost performance
- ・ High Rigidity
- ・ Dynamic force measurement
- ・ Process monitoring



仕様 (圧縮力測定用)

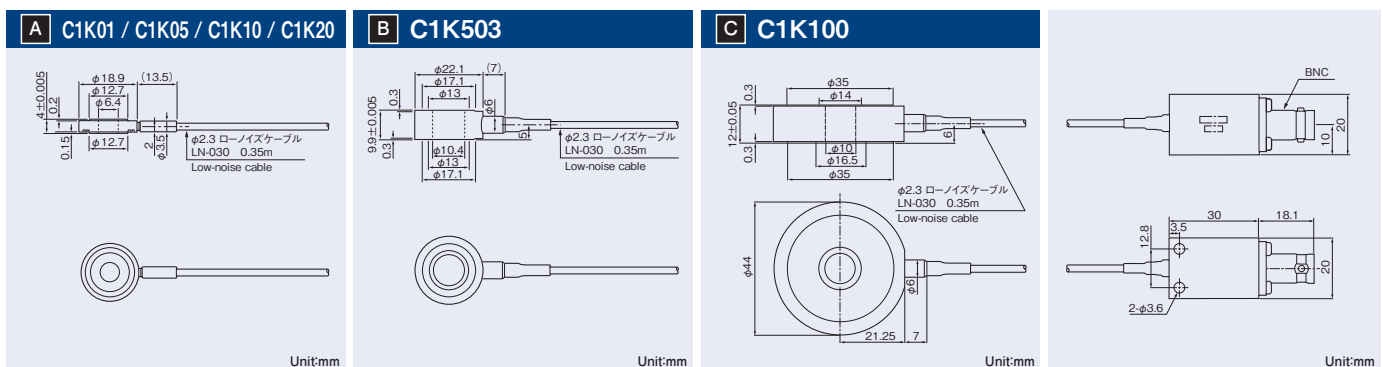
Specifications (for compression force)

| 型式 Model | | C1K01 | C1K05 | C1K10 | C1K20 | C1K503 | C1K100 |
|---|--|------------------|------------------|------------------|------------------|------------------|------------------|
| 感度 Sensitivity | ※1 mV/N | 5±10% | 1±10% | 0.5±10% | 0.26±10% | 0.1±10% | 0.05±10% |
| 測定範囲 Measurement Range | ※1 N | 1k | 5k | 10k | 22.24k | 50k | 100k |
| 許容過負荷 Overload | ※1 N | 20k | 20k | 20k | 26.69k | 60k | 100k |
| 直線性 Linearity | ※1 % (F.S.) | ≦ 3 | ≦ 3 | ≦ 3 | ≦ 3 | ≦ 3 | ≦ 3 |
| 放電時定数 Discharge Time Constant | sec | 24 | 170 | 170 | 170 | 200 | 170 |
| 低域遮断周波数 Low cut-off Frequency | Hz | 0.005 | 0.001 | 0.001 | 0.001 | 0.001 | 0.001 |
| 検出素子 Detective Element | | 水晶 Quartz | 水晶 Quartz | 水晶 Quartz | 水晶 Quartz | 水晶 Quartz | 水晶 Quartz |
| 使用温度範囲 Temperature Range | ℃ | -20~+60 | -20~+60 | -20~+60 | -20~+60 | -20~+60 | -20~+60 |
| 本体質量 Weight (Typ.) | コネクタブロック含まず without connector block gm | 5.3 | 5.3 | 5.3 | 5.3 | 15.8 | 110 |
| 駆動電源 (定電流) Power Requirement (Constant-current) | | 2~10mA, 24~27VDC | 2~10mA, 24~27VDC | 2~10mA, 24~27VDC | 2~10mA, 24~27VDC | 2~10mA, 24~27VDC | 2~10mA, 24~27VDC |
| 付属品 Accessories Included | | — | — | — | — | — | スペーサ Spacers |
| 形状 Size | | A | A | A | A | B | C |

※1: プリロード無しの値 Values are under the condition of non-preloads.

形状

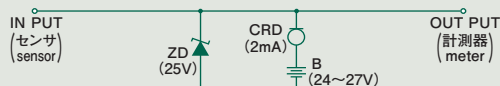
Size



ラインドライブ型定電流電源の回路例

Example of the circuit of a line-drive constant-current power supply

お客様ご自身で電源を設計することも可能です。
The power supply can be designed by the customer.



※バッテリーBの代わりに外部電源でも可 Battery B can be changed into external power
※CRD:定電流ダイオード Current regulative diode

関連製品 / 3チャンネル定電流電源 CCPS-3A Product concerned / 3 channel constant current power supply CCPS-3A