

# AE传感器

## R-CAST AE传感器

R-CAST声发射传感器系统是富士陶瓷公司与东京大学先端科学技术研究所共同研发的针对微小声发射信号的检测装置。

系统利用了场效应管组成的声发射传感器和专用放大器对输出的信号进行放大，比常规的传感器检测方式高出大约55dB的灵敏度。

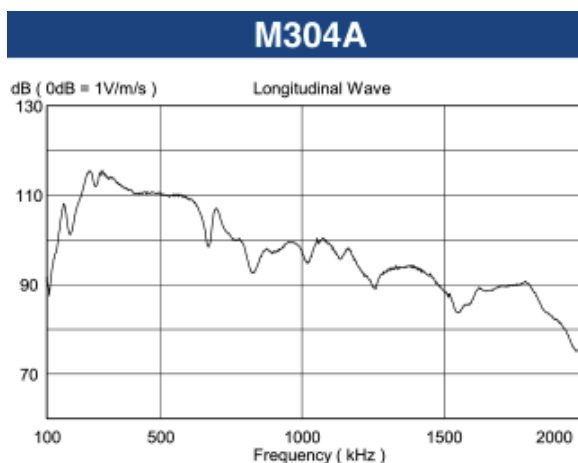
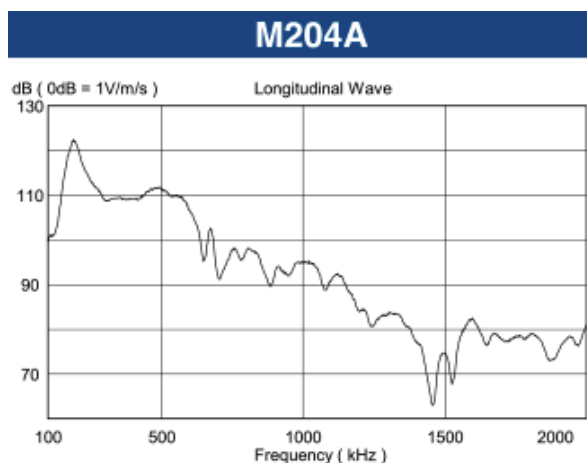
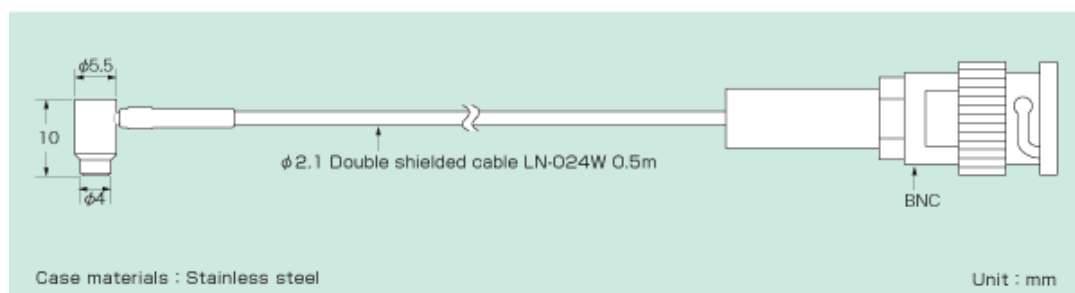
象陶瓷之类的非金属的脆性材料用常规的针对金属材料的检测方法很难检测出破坏产生的声发射信号，但是R-CAST连几个微米的裂纹都能检测出来。

### MA型（内置前置放大器）

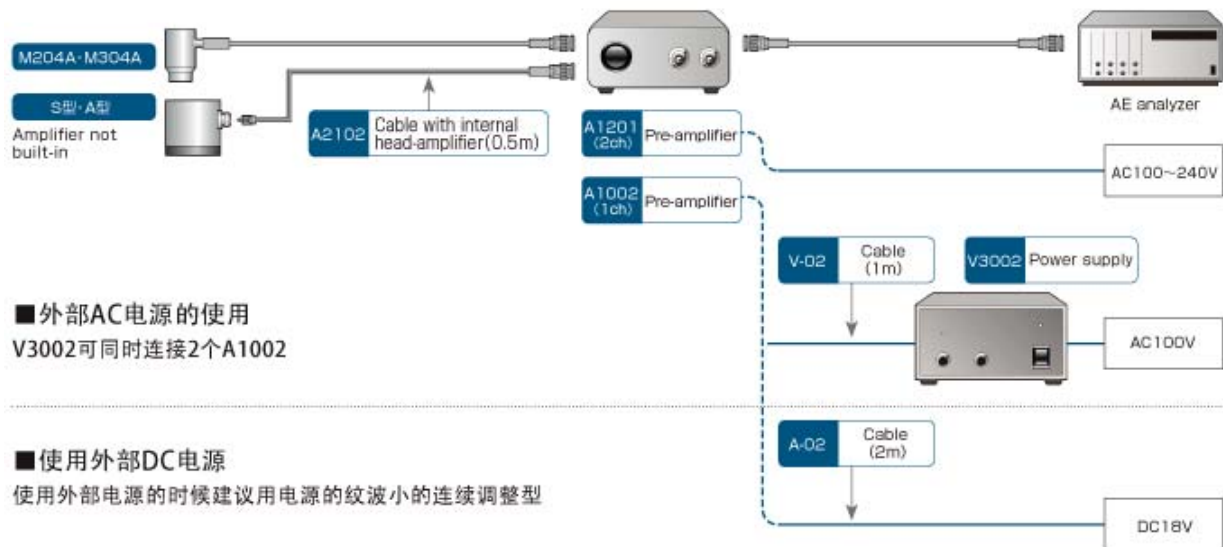
型号	共振频率 kHz	灵敏度 ※1 dB(0dB=1V/m/s)	使用温度范围 ℃	构造	形状 mm	质量 ※2 gm
M204A	200±20%	122±3	-20 ~ +80	外壳接地	φ5.5×10H	1
M304A	300±20%	115±3	-20 ~ +80	外壳接地	φ5.5×10H	1

※ 1: 使用A1002前置放大器的特性

※ 2: 不含电缆



## 系统连接示例



这是不可能使用比A1201（A1002）等市售产品的前置放大器。

- A1201/W130×D180×H64mm
- A1002/W80×D130×H35mm
- V3002/W140×D180×H70mm