

アンプ内蔵型圧電歪みセンサ

IEPE Strain Sensor

圧電型歪みセンサは、プレス機などのフレームに取り付けて表面歪みを測定することで、プレス荷重の変動を間接的にモニタするセンサです。

Piezoelectric strain sensors can monitor the variation of press loads indirectly by the measurement of the surface strain with fitting to the frame of the press machine.

特徴・用途

Features and Applications

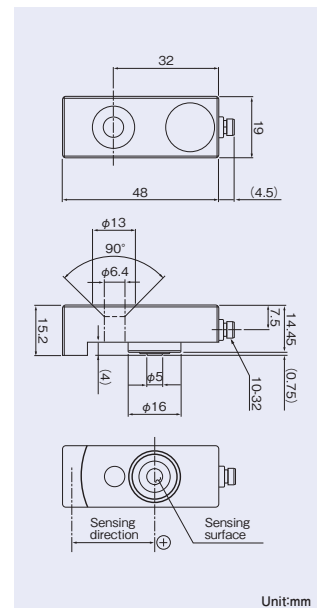
- 低価格
- 動荷重の間接測定
- 動的歪みの測定
- プレス荷重のモニタリング
- ボルト一本で簡単取り付け
- ・ High cost performance
- ・ Indirect dynamic force measurement
- ・ Dynamic strain measurement
- ・ Press force monitoring
- ・ Easy mounting with single bolt



仕様

Specifications

型式 Model		PSA25C	PSA50C	PSA100C
電圧感度 Voltage Sensitivity	mV/ μ strain	40	90	160
最大使用歪み Measurement Range	μ strain	50	50	25
低域遮断周波数 Low cut-off Frequency	Hz	0.1	0.1	0.1
直線性 Linearity	%	≤ 3	≤ 3	≤ 3
放電時定数 Discharge Time Constant	sec	16	16	9
出力インピーダンス Output Impedance	Ω	≤ 100	≤ 100	≤ 100
基底ノイズ Base noise	μ Vrms	≤ 500	≤ 500	≤ 500
使用温度範囲 Temperature Range	$^{\circ}\text{C}$	-20~+60	-20~+60	-20~+60
検出構造 Structural Designs	圧電シア型 Piezoelectric shear			
グラウンド Grounding	ケース Case			
ケース材質 Case Material	ステンレス Stainless Steel			
コネクタ Connector	ミニチュア Miniature (10-32)			
本体質量 Weight	gm	73	73	73
推奨締付トルク Standard Tightening Torque	N·m	7	7	7
最大締付トルク Max. Tightening Torque	N·m	10	10	10
駆動電源 Power Requirement	V, mA	2~10mA, 24~27VDC		
付属品 Accessories Included	Mtg bolt (M6×25)×1			



使用方法

Installation

被測定物の設置面を仕上げて(※下記参照)、センサを付属のM6ネジで締付固定します。
The mounting surface of the object to be measured will require finishing (please see below), and then a sensor will be screwed with an attached M6 clamping screw.

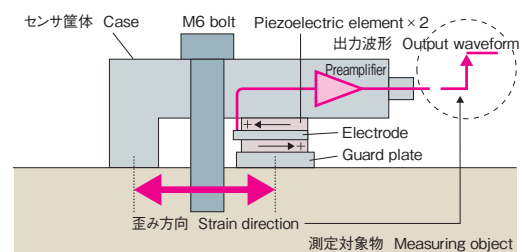
圧電型歪みセンサには検出方向があります。被測定物の歪み方向に合わせて設置方向を調整してください。

Piezoelectric strain sensors have specific detectable directions. Therefore, the mounting direction will need to be adjusted to the strain direction of the object to be measured accordingly.

※設置面の仕上げ(推奨値)

Finish of the mounting surface (recommended values)

平面度 Flatness	$\leq 0.05\text{mm}$
面粗度 Surface roughness	$\leq \text{Ra}1.6\text{a}$
取付ネジ穴傾き Screw hole perpendicular degree	$\leq 1^{\circ}$



ラインドライブ型定電流電源の回路例

Example of the circuit of a line-drive constant-current power supply

お客様ご自身で電源を設計することも可能です。
The power supply can be designed by the customer.



※バッテリーBの代わりに外部電源でも可 Battery B can be changed into external power
※CRD:定電流ダイオード Current regulative diode