

# ロードワッシャ

Load Washer

【 FORCE SENSORS 】

## 特徴・用途

## Features and Applications

- 高剛性
  - 動的及び準静的な力の測定
  - 機械の制御
  - 研究開発
- High rigidity
  - Measurement of dynamic and quasistatic force
  - Machine control
  - Research & development

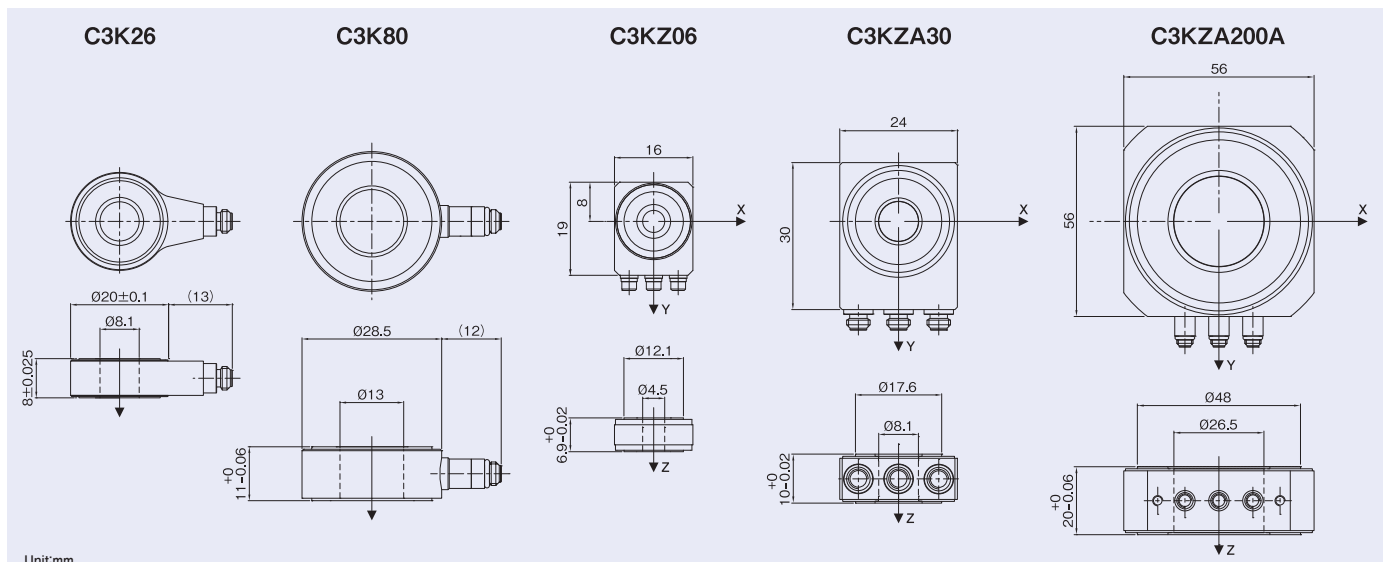


## 仕様

## Specifications

		1成分ロードワッシャ 1-component Load Washer		3成分 軸方向 3-components Direction of axis	3成分ロードワッシャ 3-components Load Washer		
最大測定範囲 Max. Measurement Range		26kN	80kN		6kN	30kN	200kN
型式 Model		<b>C3K26</b>	<b>C3K80</b>		<b>C3KZ06</b>	<b>C3KZA30</b>	<b>C3KZA200A</b>
測定範囲 Measurement Range	kN	0~26	0~80	X,Y Z (Z)	-0.5~+0.5 -1.0~+1.0 (0~+6.0)	-2.5~+2.5 -5~+5 (0~+30)	-20~+20 -40~+40 (0~+200)
許容過負荷 Overload	kN	30	100	X,Y Z (Z)	-0.6/+0.6 -1.2/+1.2 (+6.2)	-3/+3 -6/+6 (+36)	-22/+22 -44/+44 (+240)
クロストーク Crosstalk	%	—	—	Fz→X,Y Fx→Y,Fy→X Fx,Fy→Z	≤±2 ≤±4 ≤±4	≤±2 ≤±4 ≤±4	≤±2 ≤±4 ≤±4
剛性 Rigidity	N/μm	800	3,000	X,Y Z	250 1,500	400 1,000	700 2,500
直線性 Linearity	% F.S.	≤±2	≤±2	X,Y,Z	≤±1.5	≤±3	≤±3
ヒステリシス Hysteresis	% F.S.	≤2	≤2	X,Y,Z	≤1.5	≤1	≤1
許容曲げモーメント Max. Bending Moment	N·m	35	160	X,Y	-2.5/+2.5	-14/+14	-350/+350
スレッシュホールド Threshold	N	0.01	0.01	X,Y,Z	0.01	0.01	0.01
標準プリロード Standard Preload	kN	13	40	—	5	25	160
電荷感度 Charge Sensitivity	pC/N	-4.2	-4.4	X,Y Z	-8.0 -4.0	-8.0 -4.0	-8.0 -4.1
絶縁抵抗 Insulation Resistance	Ω	10 <sup>13</sup> ≤		—	10 <sup>10</sup> ≤	10 <sup>13</sup> ≤	10 <sup>13</sup> ≤
使用温度範囲 Temperature Range	°C	-20~+60		—	-20~+60		
本体質量 Weight	gm	16	35	—	9	34	270
コネクタ Connector		Miniature (10-32)		—	C29-103R	Miniature (10-32)	Miniature (10-32)

( ) 表示はプリロード無しの値 Values with ( ) are under the condition of non-preloads.



Unit:mm