

共振型AEセンサ

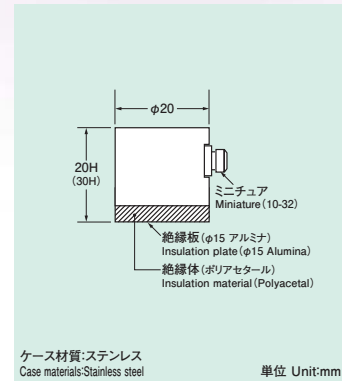
Resonance model AE sensors

S型 (標準型シングルエンド)

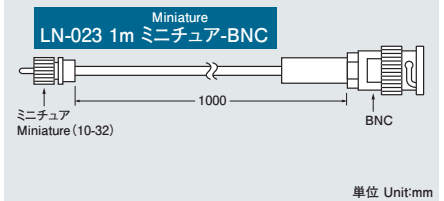
S type (Standard, single-end)

型式 Model	共振周波数 Resonant Frequency kHz	感度※ dB(0dB=1V/m/s) Sensitivity	使用温度範囲 Temperature Range ℃	形状 mm Size	質量 gm Weight	オプションホルダー Optional holders (P.44)
AE303S	30±20%	77±5	-20~+80	φ20×30H	45	⑧ ⑨
AE503S	50±20%	77±3	-20~+80	φ20×20H	30	① ⑤ ⑧ ⑨
AE104S	100±20%	69±3	-20~+80	φ20×20H	22	① ⑤ ⑧ ⑨
AE144S	140±20%	67±3	-20~+80	φ20×20H	22	① ⑤ ⑧ ⑨
AE204S	200±20%	63±3	-20~+80	φ20×20H	22	① ⑤ ⑧ ⑨
AE304S	300±20%	56±3	-20~+80	φ20×20H	21	① ⑤ ⑧ ⑨
AE404S	400±20%	67±3	-20~+80	φ20×20H	21	① ⑤ ⑧ ⑨
AE504S	500±20%	64±3	-20~+80	φ20×20H	21	① ⑤ ⑧ ⑨
AE105S	1,000±20%	51±3	-20~+80	φ20×20H	21	① ⑤ ⑧ ⑨
AE603SMG	60±20%	(68±3)	-20~+80	φ25×25H	45	マグネット一体型 Magnet integrated type

※ローノイズケーブル1m(90pF)を含んだ値 Value includes capacitance of low-noise cable 1m (90pF)



別売専用ケーブル Optional cable

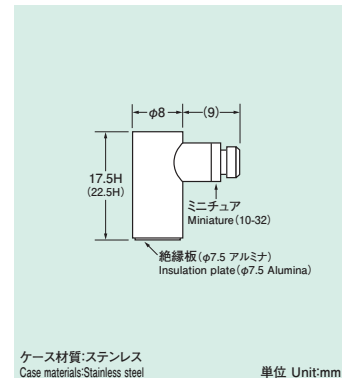


A型 (小型シングルエンド)

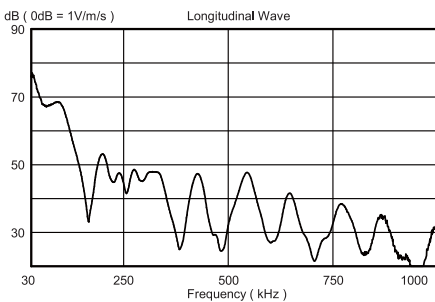
A type (Small, single-end)

型式 Model	共振周波数 Resonant Frequency kHz	感度※ dB(0dB=1V/m/s) Sensitivity	使用温度範囲 Temperature Range ℃	形状 mm Size	質量 gm Weight	オプションホルダー Optional holders (P.44)
AE503A	50±20%	72±3	-20~+80	φ8×22.5H	7.6	②
AE144A	140±20%	67±3	-20~+80	φ8×17.5H	4.6	③ ⑥
AE204A	200±20%	63±3	-20~+80	φ8×17.5H	4.6	③ ⑥
AE304A2	300±20%	55±3	-20~+120	φ10×10H	3.7	—
AE504A	500±20%	62±3	-20~+80	φ8×17.5H	4.6	③ ⑥
AE105A	1,000±20%	49±3	-20~+80	φ8×17.5H	4.6	③ ⑥

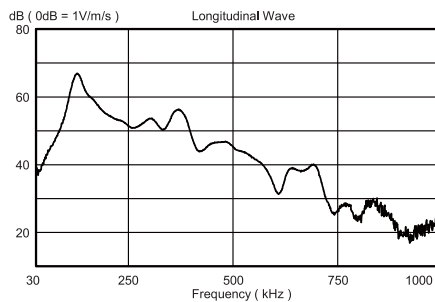
※ローノイズケーブル1m(90pF)を含んだ値 Value includes capacitance of low-noise cable 1m (90pF)



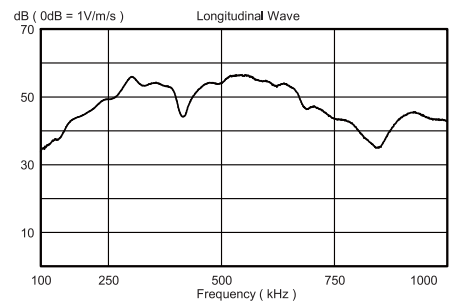
AE303S



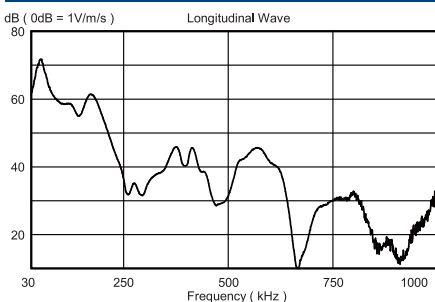
AE144S



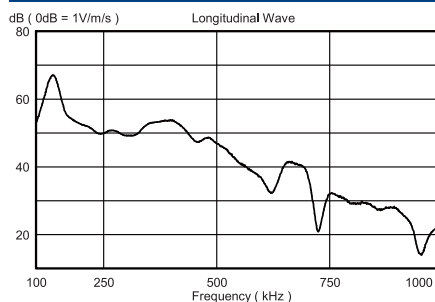
AE304S



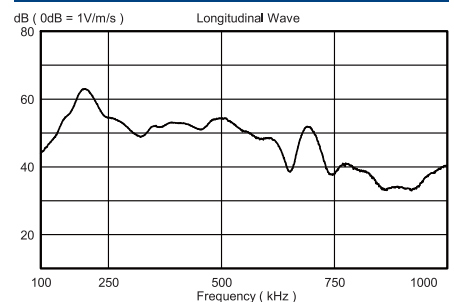
AE503A



AE144A



AE204A

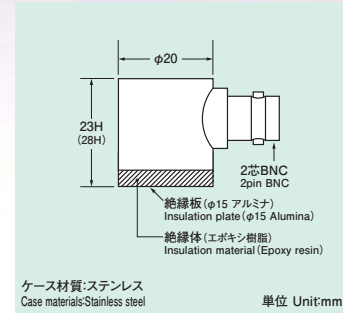


D型 (標準型ディファレンシャル)

D type (Standard, Differential)

型式 Model	共振周波数 kHz Resonant Frequency	感度※ dB(0dB=1V/m/s) Sensitivity	使用温度範囲 ℃ Temperature Range	形状 mm Size	質量 gm Weight	オプションホルダー Optional holders (P.44)
AE503D	50±20%	81±3	-20~+80	φ20×28H	45	⑧ ⑨
AE204D	200±20%	70±3	-20~+80	φ20×23H	40	① ⑤ ⑧ ⑨

※ローノイズケーブル0.5m(45pF)を含んだ値 Value includes capacitance of low-noise cable 0.5m (45pF)

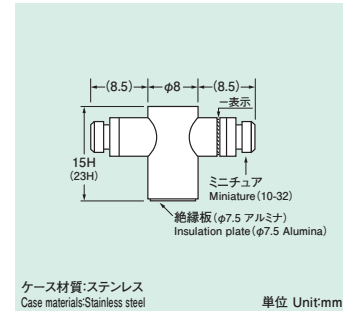


AD型 (小型ディファレンシャル)

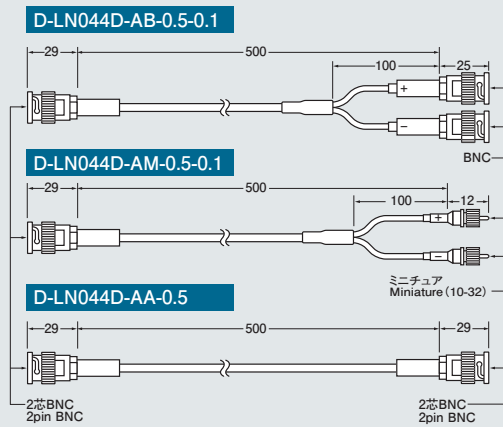
AD type (Small, Differential)

型式 Model	共振周波数 kHz Resonant Frequency	感度※ dB(0dB=1V/m/s) Sensitivity	使用温度範囲 ℃ Temperature Range	形状 mm Size	質量 gm Weight	オプションホルダー Optional holders (P.44)
AE104AD	100±20%	75±3	-20~+80	φ8×23H	6.2	②
AE204AD	200±20%	67±3	-20~+80	φ8×15H	5.2	③

※ローノイズケーブル1m(90pF)を含んだ値 Value includes capacitance of low-noise cable 1m (90pF)

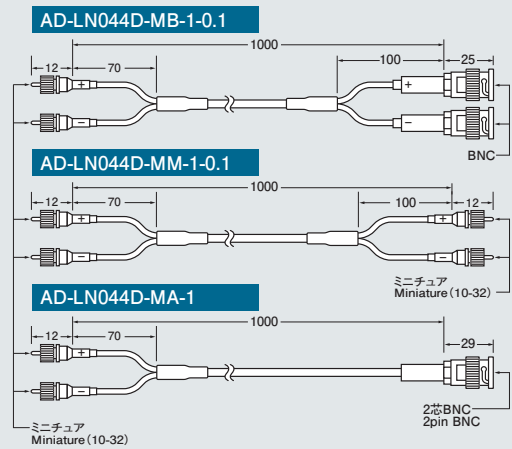


■D型別売専用ケーブル(使用アンプに合わせて選択)
Optional cables (Choose a cable adapted to the amplifier installed.)



単位 Unit:mm

■AD型別売専用ケーブル(使用アンプに合わせて選択)
Optional cables (Choose a cable adapted to the amplifier installed.)



単位 Unit:mm

