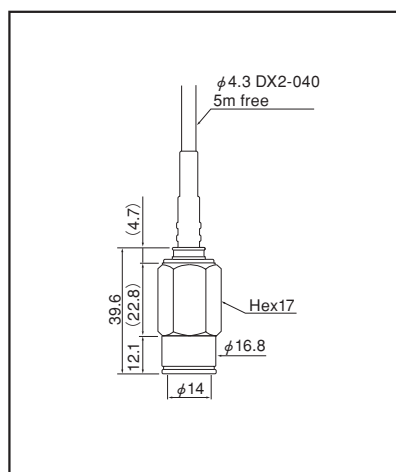


特殊传感器

本公司在进行新产品开发的同时, 还应客户要求提供特殊产品。本公司在进行新产品开发的同时, 还应客户要求提供特殊产品。

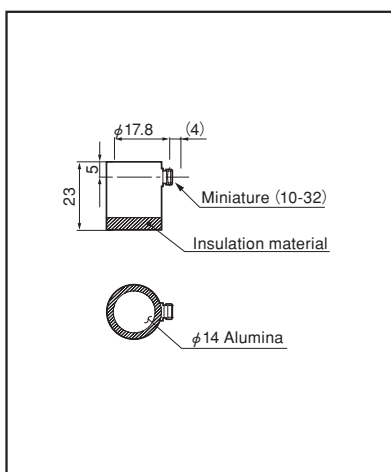
●复合传感器

●振动 温度传感器 TSAF51A



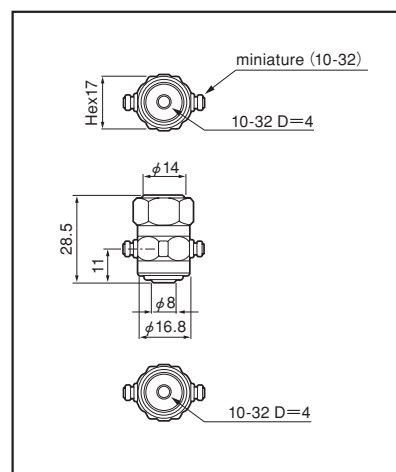
5mV/m/s², ~8kHz
内置铂电阻温度传感器
内置放大器、防水绝缘

●振动 声发射传感器 HS-10A-10M2



(Vib) 2mV/m/s², ~20kHz
(AE) 63dB, 200~600kHz
内置放大器

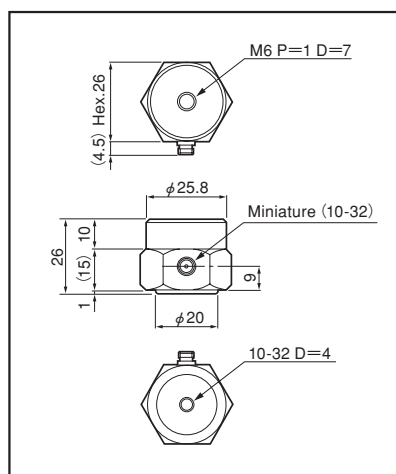
●振动力传感器 (阻抗头) PFT215S



(Vib) 2pC/m/s²
(Force) 270pC/N

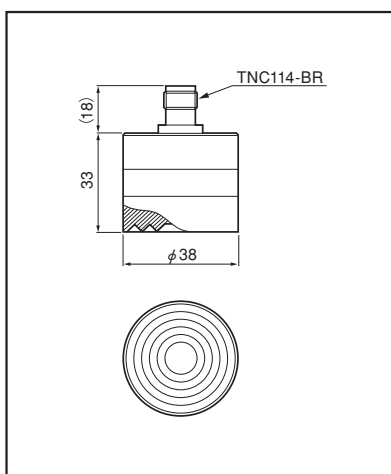
●特殊用途传感器

●校正用标准传感器 REF-A3S-M6



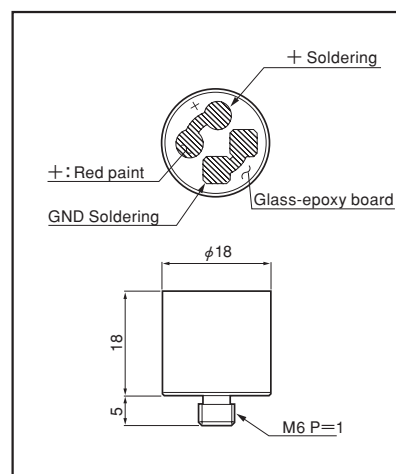
安装加振器用
0.4mV/m/s², ~20kHz

●漏水监听传感器 ABS-7000



听水管的漏水声
750mV/m/s², 1kHz

●传感器部件 B52XM



检出部单元
50pC/m/s², ~800Hz