

压电应用产品组

双压电晶片型振动子

双压电晶片型振动子是将两片压电元件接合一起，在长度方向上一片伸长而另一片收缩的挠性振动子。挠力由交流电场输出产生，由于具有可听声音范围的固有振动而多用于高灵敏度音响传感器或开关驱动的动作装置。

主要应用的例子

- 微量泵
- 声和振动拾取
- ON-OFF振动开关
- 骨传导传声器
- 插板阀控制
- 各种驱动器设备

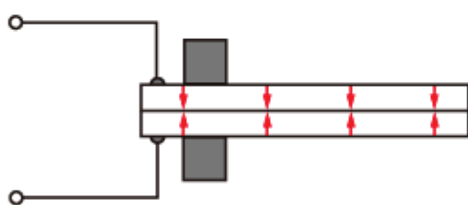


促动元件组

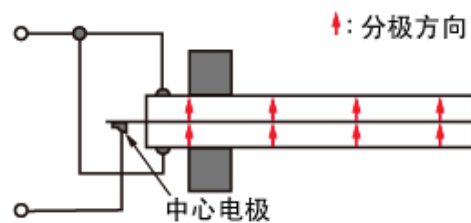


传感器拾取元件组

基本结构



系列类型

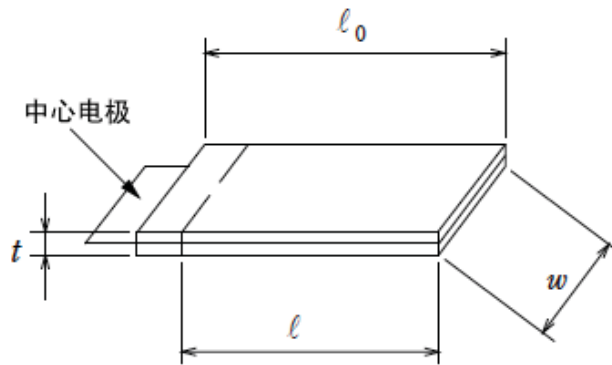


并联类型

双压电晶片型振动子因布线方法不同，可分为系列类型和并联类型。作为促动器使用的大多为并联类型。促动器的课题在于低电压下如何获得大的位移，促动器的位移量与压电元件的单位厚度施加的电压成正比，因此，电压及尺寸相同时，内部电场大的并联类型能够获得更大的位移。

此外，系列类型与并联类型相比，输出电压及内部阻抗都大，输出电压变成2倍，内部阻抗变成4倍，因此，被用于信号细微的高灵敏度传感装置。

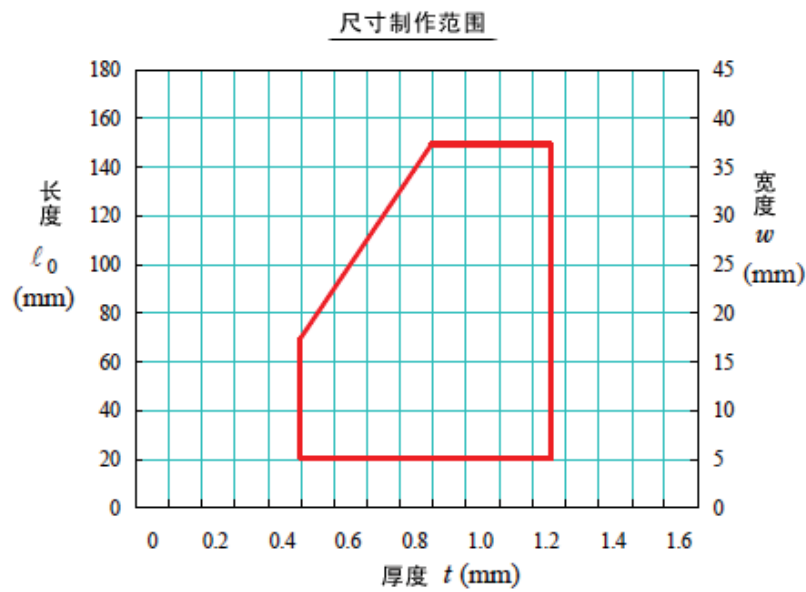
最大制作范围



SIM材料（弹性加固板）的标准厚度 t_s 是0.05mm、0.1mm。

一端固定时自由长度 l 的标准是全长 l_0 的约85%。

长度 l_0 、宽度 w 、厚度 t 的可制作范围,如下图所示。



双压电晶片型促动器与层压型相比，产生的力小但位移量大，因此适合于小型微动促动器。

此外，双压电晶片型促动器电气性及机械性正负对称，施加电压产生的位移及产生的力也将绘制出后述的对称迟滞曲线。

双压电晶片型元件的关系式

条件	一端固定		支撑在两端	
	系列类型	并联类型	系列类型	并联类型
发生的电荷量	$Q_{cs} = \frac{3}{2} d_{31} \left(\frac{\ell}{t}\right)^2 F$	$Q_{cp} = 3d_{31} \left(\frac{\ell}{t}\right)^2 F$	$Q_{ss} = \frac{3}{8} d_{31} \left(\frac{\ell}{t}\right)^2 F$	$Q_{sp} = \frac{3}{4} d_{31} \left(\frac{\ell}{t}\right)^2 F$
力 F 的输出电压	$V_s = \frac{3}{2} g_{31} \frac{\ell}{tw} F$	$V_p = \frac{3}{4} g_{31} \frac{\ell}{tw} F$	$V_s = \frac{3}{8} g_{31} \frac{\ell}{tw} F$	$V_p = \frac{3}{16} g_{31} \frac{\ell}{tw} F$
位移 u 的输出电压	$V_s = \frac{3}{8} g_{31} Y \left(\frac{t}{\ell}\right)^2 u$	$V_p = \frac{3}{16} g_{31} Y \left(\frac{t}{\ell}\right)^2 u$	$V_s = \frac{3}{2} g_{31} Y \left(\frac{t}{\ell}\right)^2 u$	$V_p = \frac{3}{4} g_{31} Y \left(\frac{t}{\ell}\right)^2 u$
静电电容	$C_{ds} = \epsilon_{33} \frac{T \ell w}{t}$	$C_{dp} = 4 \epsilon_{33} \frac{T \ell w}{t}$	$C_{ds} = \epsilon_{33} \frac{T \ell w}{t}$	$C_{dp} = 4 \epsilon_{33} \frac{T \ell w}{t}$
达标	$s_{nc} = \frac{1}{Y} \cdot \frac{4\ell^3}{wt^3}$		$s_{ns} = \frac{1}{4} \cdot \frac{1}{Y} \cdot \frac{\ell^3}{wt^3}$	
位移	$u_c = F \cdot s_{nc}$		$u_s = F \cdot s_{ns}$	
共振频率	$f_{rs} = \frac{\alpha_n^2}{4\sqrt{3}\pi} \cdot \frac{t}{\ell^2} \cdot \sqrt{\frac{Y}{\rho}}$	$\alpha_1=1.875$ $\alpha_2=4.69$ $\alpha_3=7.85$	$f_{rs} = \frac{\alpha_n^2}{4\sqrt{3}\pi} \cdot \frac{t}{\ell^2} \cdot \sqrt{\frac{Y}{\rho}}$	$\alpha_1 = \pi$ $\alpha_3 = 3\pi$

并联类型双压电晶片振动子一端固定使用时的位移 u_0 、最大产生的力 F_b 、柔量 s_n 、及共振频率 f_{rm} 的关系如下列公式所示。

$$u_0 = 3d_{31} \left(\frac{\ell}{t}\right)^2 \cdot \left(1 + \frac{t_s}{t}\right) \cdot V \cdot \alpha \quad [\text{mm}]$$

$$F_b = \frac{u_0}{s_n} \quad [\text{N}]$$

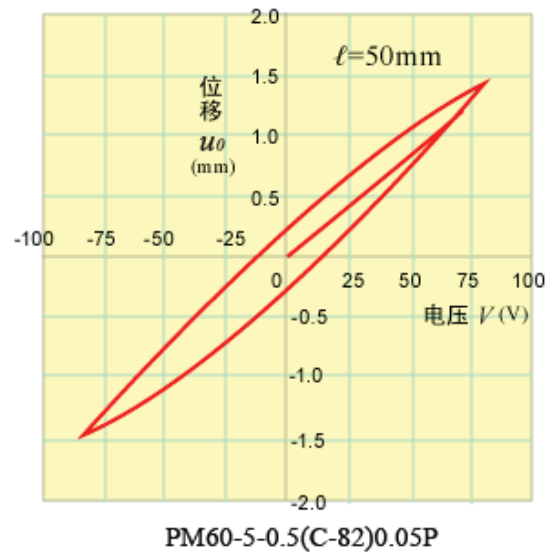
$$s_n = s_{11}^E \cdot \frac{4\ell^3}{wt^3} \quad [\text{m/N}]$$

$$f_{rm} = \frac{1.875^2}{4\sqrt{3}\pi} \cdot \frac{t}{\ell^2} \cdot \sqrt{\frac{Y_{11}^E}{\rho}} \quad [\text{Hz}]$$

{

- α : 非线性校正系数 (=2)
- d_{31} : 等效压电常数
(C-82 : -266×10^{-12} [m/V])
- V : 外加电压
- s_{11}^E : 压电体弹性达标 (=1/Y₁₁^E)
- Y_{11}^E : 杨氏模量的压电体 (=1/s₁₁^E)
- t_s : 中心电极的厚度 (弹性加强板)
- ρ : 压电体密度 (C-82 : 7.5×10^3 [kg/m³])

典型特性例



位移 u_0 正比于施加的电压 V ，正比于长度 l_0 的平方。产生的力 F 是正比于所施加的电压 V ，成比例的宽度 w 。在室温下的最大电压 V_{\max} ，可使用在以下范围内。

$$V_{\max} = E_r \cdot \frac{t - t_s}{2} \quad (\text{V})$$

由于材料耐用电场 E_r 的例子。

C-6 材：400 [V/mm]

C-82 材：300 [V/mm]

C-91 材：250 [V/mm]

促动器在空载位移量一半的 $u_0/2$ 点上时能量达到最大。如果在其附近驱动负载，可实现效率最高的使用方法。促动器的能量取决于施加电压 V 和促动器的宽度 w ，如提高施加电压，则能量增大，但会受限于压电体的材质。