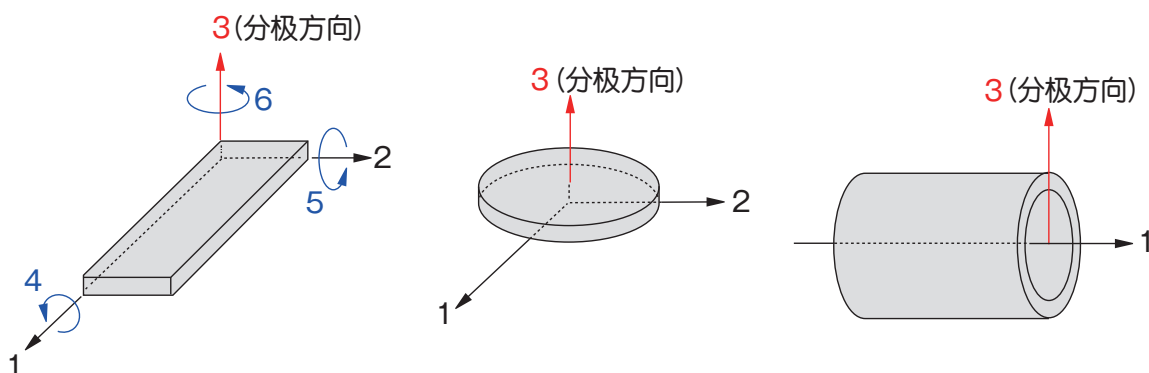


PIEZO CERAMICS

压电材料物理特性概要

压电特性的表述是必须有形状、方向等必要条件的。这些条件是通过矢量和张力量显示的，因此，虽然上下段附属代码，可是在特征列表中都分别不同，大致描述如下：



S_{11}
轴1方向表示压力
轴1方向表示拉力

C_{55}
轴2转动方向表示抗剪应力
轴2转动方向表示减应变力

d_{31}
轴1方向表示拉力
轴3方向表示电极常规方向

g_{33}
轴3方向表示压力
轴3方向表示电极常规方向

d_{15}
轴2转动方向表示剪应变
轴1方向表示电极的法线方向

ϵ_{33}
轴3方向表示电位移
轴3方向表示电极常规方向

k_p, N_p : 磁片半径方向的特征为电极与分极轴正交

k_t, N_t : 磁盘厚度方向的特征为电极与分极轴正交

$k_{31}, N_{31}, d_{31}, g_{31}$: 矩形板长度的特征为电极与分极轴正交

$k_{33}, N_{33}, d_{33}, g_{33}$: 棒形分极方向的特征为电极与分析轴正交

$k_{15}, N_{15}, d_{15}, g_{15}$: 相对有平行于极化方向的电极的板的极化或直交(剪切)方向上的特性

ϵ_{11}^T : 有平行于极化方向的电极的板的电极之间的自由电位移(应力恒定性)

ϵ_{33}^T : 有相对于极化方向的直交电极的板的极化轴上的自由电位移(应力恒定性)

ϵ_0 : 真空介电常数

Y_{11}^E, S_{11}^E : 在极化方向受电极的垂直板块的横向弹度(在电场持续的情况下)

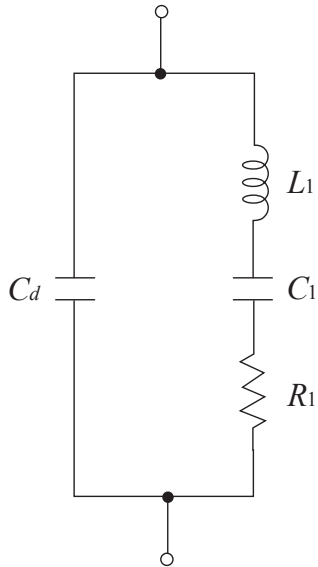
Y_{33}^E, S_{33}^E : 有与极化方向相对的直交电极的板的电极端的方向上的长度弹力(电场的稳定性)

Y_{55}^E, S_{55}^E : 有平行与极化方向的电极的板的极化轴(或, 正交)方向上的剪切弹力(电场稳定性)

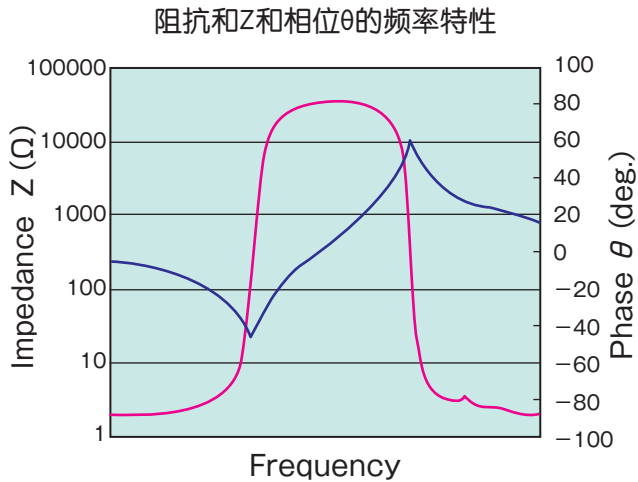
压电材料物理特性概要

■等效电路

压电陶瓷如图所示的与振动频率接近的等效电路



- L_1 : 等效感应系数
- C_1 : 等效容量
- R_1 : 共振阻抗
- C_d : 制动容量



阻抗和共振频率接近的相位特征显示在上面的图表中

■机电耦合系数 k_p 、 k_t 、 k_{31} 、 k_{33} 、 k_{15}

耦合因数是一种系数，由(生成的机械能)对于(供给电能)或(生成的电能)对于(供给的机械能)比的平方根来定义。也显示了压电效应的大小一个量。从共振和反共振频率得来的实用公式如下所示:

$$\frac{1}{k^2} = a \cdot \frac{f_r}{f_a - f_r} + b$$

- f_r : 共振频率
- f_a : 反共振频率

动模式系统 a , b 的值

振动模式		a	b
板状的幅度振动	(k_{31})	0.405	0.595
圆筒形呼吸振动	(k_{31})	0.500	0.750
圆片的扩张振动	(k_p)	0.395	0.574
棒材的纵向振动	(k_{33})	0.405	0.810
板材的厚度方向振动	(k_t)	0.405	0.810
厚度剪切振动	横向效应 (k_{15})	0.405	0.595
	纵向效应 (k_{15})	0.405	0.810

泊松比 $\sigma = 0.3$

压电材料物理特性概要

■频率常数 N_p 、 N_t 、 N_{31} 、 N_{33} 、 N_{15}

频率常数是基本谐振频率(f_r)沿与振动方向的长度的乘积。此常数主要用来探测谐振频率和尺寸。下面的公式反映了不同震动模式下的频率常数。

圆盘直径方向的振动	$N_p = f_r \cdot D$	板厚度方向振动模式	$N_t = f_r \cdot t$
矩形板的长度振动模式	$N_{31} = f_r \cdot \ell$	该板的厚度剪切振动	$N_{15} = f_r \cdot t$
棒长度纵向振动模式	$N_{33} = f_r \cdot \ell$		

■介电常数 ϵ_{11}^T 、 ϵ_{33}^T 和电容 C^T

给定电场下引起的电位移为介电常数。由在远低于谐振频率时的频率下的静电容量求出，用于进行压电常数的分析等。此外， ϵ^T/ϵ_0 (比介电率)为介电常数(ϵ^T)与真空介电常数(ϵ_0)之比。它们之间的关系可见下列表达式。

$$C^T = \epsilon^T \cdot \frac{A}{t}$$

这可变为下面的表达式特征表中已经描述了(比介电率 ϵ^T/ϵ_0)

$$C^T = \frac{\epsilon^T}{\epsilon_0} \cdot \epsilon_0 \cdot \frac{A}{t}$$

A : 电极面积 [m²] t : 电极间距 [m] $\epsilon_0 = 8.854 \times 10^{-12}$ [F/m]

■压电定数 d_{31} 、 d_{33} 、 d_{15} 、 g_{31} 、 g_{33} 、 g_{15}

压电常数是一种如耦合因数同样表示压电效果大小的常数。不同的机械边界条件和电子边界条件就可导出四类压电常数，即压电变形常数 d ，压电电压常数 g ，压电应力常数 e 和 h 。实际中经常使用压电变形常数 d 和压电电压常数 g 。四类常数分别定义如下：

$$d = \frac{\text{所产生的应变}}{\text{鉴于电场强度}} \left(\frac{\frac{m}{m}}{V} = \frac{m}{V} \right) = \frac{\text{所产生的电荷密度}}{\text{鉴于应力}} \left(\frac{\frac{C}{m^2}}{\frac{N}{m^2}} = \frac{C}{N} \right)$$

压电材料物理特性概要

$$g = \frac{\text{所产生的电场强度}}{\text{鉴于应力}} \left(\frac{\frac{V}{m}}{\frac{N}{m^2}} = \frac{V \cdot m}{N} \right) = \frac{\text{所产生的应变}}{\text{鉴于电荷密度}} \left(\frac{\frac{m}{C}}{\frac{m^2}{C}} = \frac{m^2}{C} \right)$$

对应于输入电压下的电位移值可由压电变常数 d 依据上述表达式计算得出, 对应于附加功率下的输出电压值可由压电电压常数 g 依据上述表达式计算得出。压电应力常数 e 和 h 与压电电压常数 g 、压电变形常数 d 分别互为倒数关系。

■ 弹性定数 Y_{11}^E 、 S_{11}^E 、 Y_{33}^E 、 S_{33}^E 、 Y_{55}^E 、 S_{55}^E

变形长度与其垂直应力之比为弹性常数 Y 。如不考虑其他方向, 仅考虑一个特别的方向, 则是弹性刚度常数 c 。弹性刚度常数与弹性柔度常数 s 互为倒数关系。

$$Y = c = \frac{1}{s}$$

弹性常数是对于压电陶瓷与决定谐振频率的频率常数 N 直接相关的常数, 也是与发电功率相关的常数。

■ 泊松比 σ

泊松比是由均匀分布的垂直应力所引起的横向应变与相应的垂直应变之比。

$$\sigma = \frac{\alpha}{\beta} = -\frac{S_{12}^E}{S_{11}^E}$$

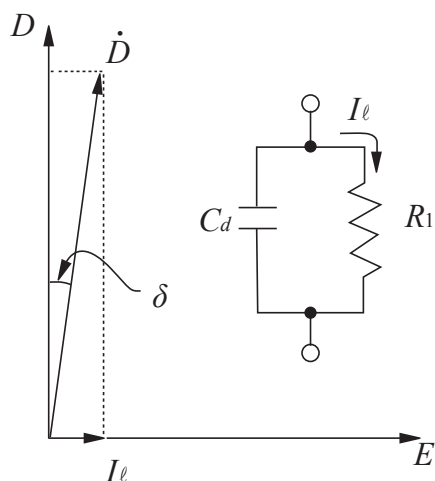
泊松比是一个与谐振频率和耦合区域的共振相关的量。

■ 介电损耗 $\tan \delta$

假如给予压电体方波频率下的正弦交流波电场, 电位移在 $\pi/2$ 的相位下振动。但是, 事实上, 电位移应该在时间下延迟, 并产生一个损耗量。具体可见如下示意图。在等效电路中 C_d 、 R_l 和 $\tan \delta$ 关系可见下面的公式。损耗将变为诸如电介质热电变化之类的行为。

压电材料物理特性概要

向量图的压电与介电损耗



$$\tan \delta = \frac{1}{\omega C_d R_1}$$

■ 机械的 Q Q_m

因压电体有弹性损耗和电介质损耗，交流电场应力产生相差 δ_m

$$\tan \delta_m = \frac{1}{Q_m}$$

这个 Q_m 就是机械 Q ，其与等效电路的关系变为下面的公式。

$$Q_m = \frac{1}{\omega_s C_1 R_1} = \omega_s L_1 R_1 \doteq \frac{1}{4\pi Z_r C (f_a - f_r)}$$

ω_s : 角频率
 C_1 : 等效容量
 R_1 : 共振阻力
 L_1 : 等效电感

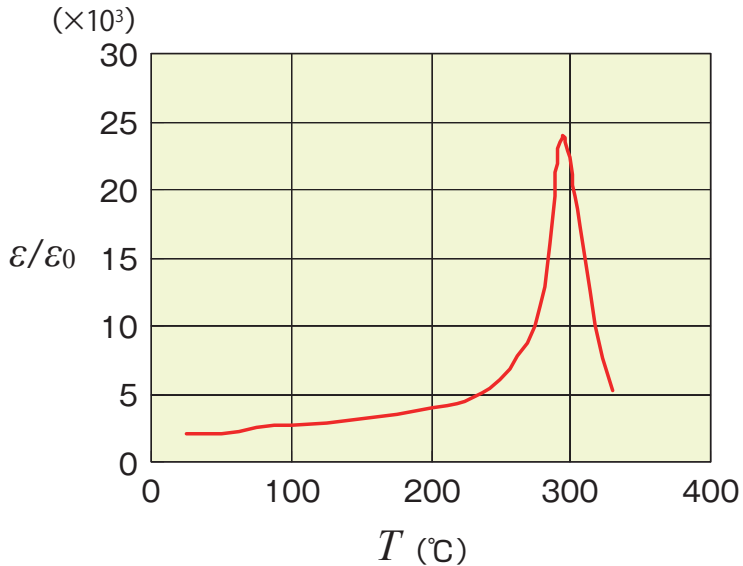
Z_r : 谐振阻抗
 C : 静电能力
 f_r : 共振频率
 f_a : 反共振频率

Q_m 的大小与谐振频率下的机械振动锐度相关。

压电材料物理特性概要

■居里点 T_c

压电体的电介(常数) ε 随着温度 T 的上升变化到无穷大。结果, 晶体变得不稳定, 晶体系统将迅速改变对边界的一个特定的温度 θ_0 , 这个温度 θ_0 是一个居里点, 并显示了临界输出温度为散失极化和压电特性的。介电常数 ε 从高温区变化遵特以下公式



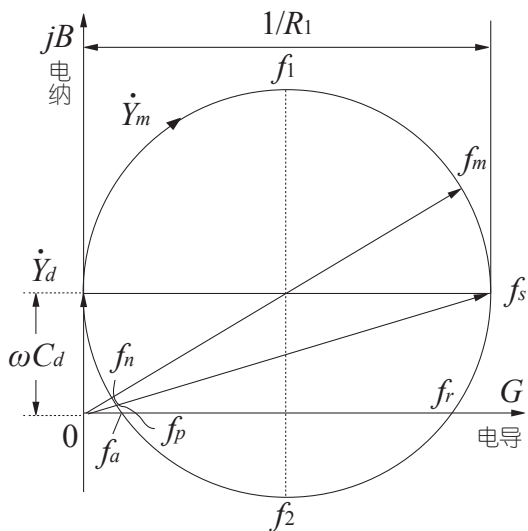
介电常数的温度特性
(PZT的实例)

$$\varepsilon = \frac{c}{T - \theta_0}$$

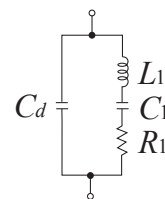
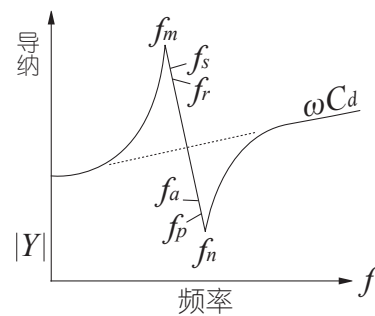
(但是, c , θ_0 是常数)

■关于压电陶瓷振子的导纳特性

压电陶瓷谐振器的导纳圆




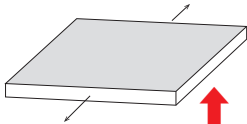
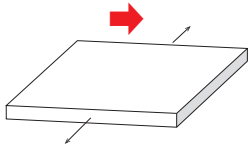

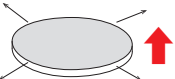
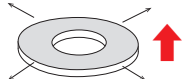
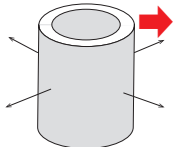
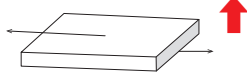
振动器的导纳图

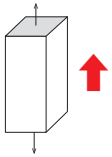
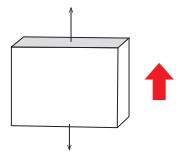
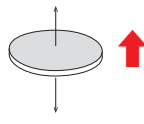
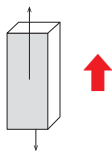


压电材料物理特性概要

- f_s : 机械串联共振频率 (最大电导频率)
 - f_p : 机械并联共振频率
 - f_r : 共振频率
 - f_a : 反共振频率
 - f_m : 绝对值成为导纳的最大频率 (最大点电流)
 - f_n : 绝对值成为导纳的最小频率 (最小点电流)
 - f_1 : 电纳频率变为最大
 - f_2 : 电纳频率变为最小
- } (电纳频率=0或相位=0频率)
} 象限频率

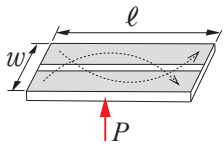
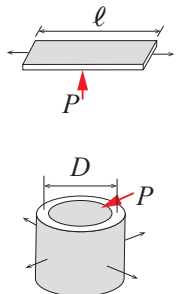
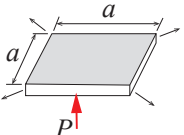
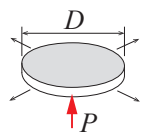
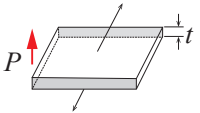
■ 振动器形状和振动模式的例子

横向效应振动器			
 <p>(a) 棒的轴向振动</p>	 <p>(b) 板的翻转振动</p>	 <p>(c) 板的横向平移</p>	 <p>(d) 柱体的轴向振动</p>
 <p>(e) 圆板的径向振动</p>	 <p>(f) 圆环的径向振动</p>	 <p>(g) 圆筒的径向振动</p>	 <p>(h) 厚度切变振动模式</p>

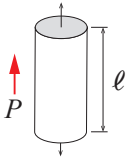
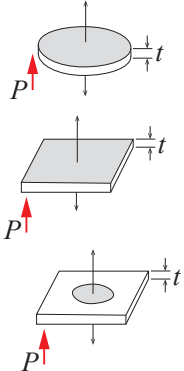
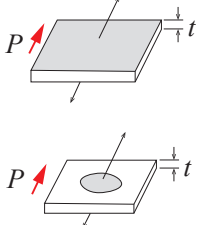
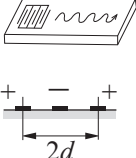
纵向效应振动器			
 <p>(i) 棒的轴向振动</p>	 <p>(j) 板在宽度方向上的振动</p>	 <p>(k) 圆片在厚度方向上的振动</p>	 <p>(l) 厚度切变模式振动</p>

↑: 分极方向

■各种振动器的基本共振频率

振动模式	振动子形状	基本振动的共振频率
横向效应振动器	屈曲振动 	$f_r = \frac{\pi}{4\sqrt{3}} \cdot \frac{w}{\ell^2} \cdot \sqrt{\frac{2}{(1+\sigma^E)}} \cdot \sqrt{\frac{1}{\rho S_{11}^E}}$
	长度振动 (呼吸振动) 	$f_r = \frac{1}{2\ell} \sqrt{\frac{1}{\rho S_{11}^E}}$ $f_r = \frac{1}{\pi D} \sqrt{\frac{1}{\rho S_{11}^E (1+\sigma^E)(1-\sigma^E)}}$ <p style="text-align: center;">D: 平均直径</p>
	面积振动 	$f_r = \frac{1}{2a} \sqrt{\frac{1}{\rho S_{11}^E (1-\sigma^E)}}$
	径向振动 	$f_r = \frac{\eta_1}{\pi D} \sqrt{\frac{1}{\rho S_{11}^E (1+\sigma^E)(1-\sigma^E)}}$ <p>在 $\sigma^E=0.35$ 的情况下 $\eta_1=2.08$</p>
	厚度切变振动 模式 	$f_r = \frac{1}{2t} \sqrt{\frac{C_{55}^E}{\rho}}$

压电材料物理特性概要

振动模式	振动子形状	基本振动的共振频率
长度振动		$f_r = \frac{1}{2l} \sqrt{\frac{c_{33}^E}{\rho}} = \frac{1}{2l} \sqrt{\frac{(1-k_{33}^2) c_{33}^D}{\rho}}$ $f_a = \frac{1}{2l} \sqrt{\frac{1}{\rho S_{33}^D}} = \frac{1}{2l} \sqrt{\frac{1}{\rho S_{33}^E (1-k_{33}^2)}}$
厚度振动		$f_r = \frac{1}{2t} \sqrt{\frac{c_{33}^E}{\rho} \cdot \frac{(1-\sigma^E)}{(1+\sigma^E)(1-2\sigma^E)}}$ $f_a = \frac{1}{2t} \sqrt{\frac{c_{33}^D}{\rho}} = \frac{1}{2t} \sqrt{\frac{c_{33}^E}{\rho(1-kt^2)}}$
厚度切变振动模式		$f_r = \frac{1}{2t} \sqrt{\frac{c_{33}^E}{2(1+\sigma^E)\rho}}$ $f_a = \frac{1}{2t} \sqrt{\frac{c_{55}^D}{\rho}} = \frac{1}{2t} \sqrt{\frac{1}{\rho S_{55}^E (1-k_{15}^2)}}$
弹性表面波振动		$f_r = \frac{v_s}{\lambda} = \frac{v_s}{2d} \quad v_s: \text{弹性表面波的音速}$

$$S_{11}^D = S_{11}^E (1 - k_{31}^2) \quad S_{33}^D = S_{33}^E (1 - k_{33}^2) \quad C_{55}^E = C_{55}^D (1 - k_{15}^2) \quad C_{55}^E = \frac{1}{S_{55}^E}$$

参考书目：『压电陶瓷技术手册』（Fuji Ceramics Corporation）