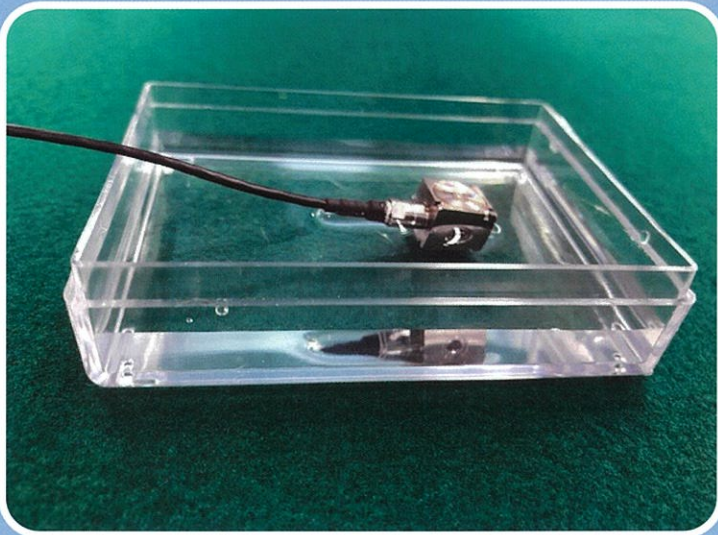


潜在需要のある加速度センサ 3機種のご紹介



・3軸防水CUBIC型

・診断用安価型



SAW11ZSA



AD112NSU3

・小型防油型

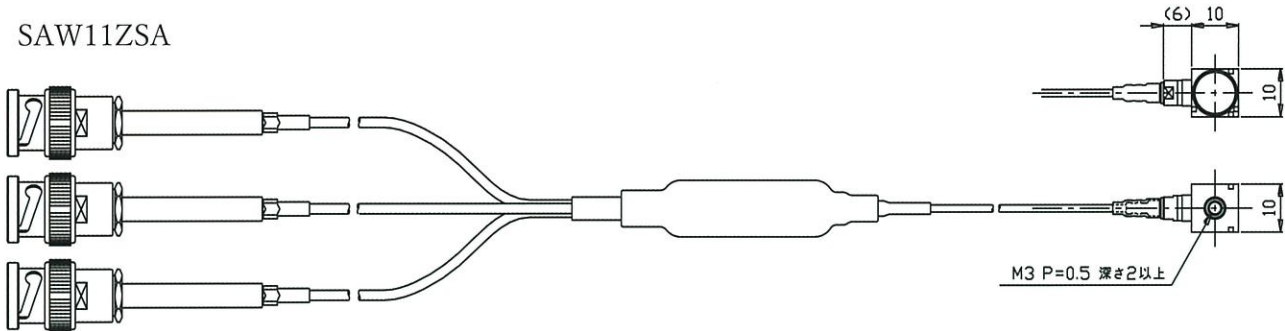


SAG11T

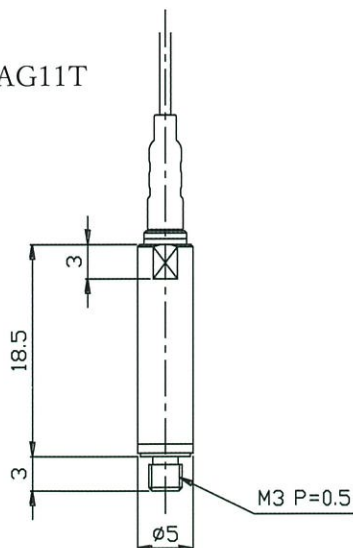
- ・水、油のかかる環境下での試験及び、データ採取
 - ・設備の診断等
- 振動検出は状態把握の基本です。

	単位	SAW11ZSA	SAG11T	AD112NSU3
特徴	—	小型 3 軸 防水	小型 防油	安価
感度	mv/m/s ²	1.0	1.0	1.0
最大横感度	%	5 以内	5 以内	20 以内
使用温度範囲	°C(2~5mA)	-20~+20	-20~+80	-20~+110
共振周波数	KHz	55 以上 (Z 軸)	PEND	30 以上
周波数範囲 (±3 dB 範囲)	Hz	0.5~20000	2~20000	10~15000
最大使用加速度	m/s ²	5000	4500	2000
耐衝撃性	m/s ²	30000 以上	10000 以上	10000 以上
駆動電圧	V	21~30V	21~30V	12~25V
駆動電流	mA	2~10mA	2~10mA	0.5~5mA
方式	—	圧電・シェア型	圧電・シェア型	圧電・圧縮型
防水構造	—	IPX7 に準ずる	IPX6 に準ずる	—
取付ネジ	—	M3 メネジ	M3 オネジ	接着
ケーブル	—	直出し 3m	直出し 1m	直出し 1m
コネクタ	—	BNC	フリー	フリー

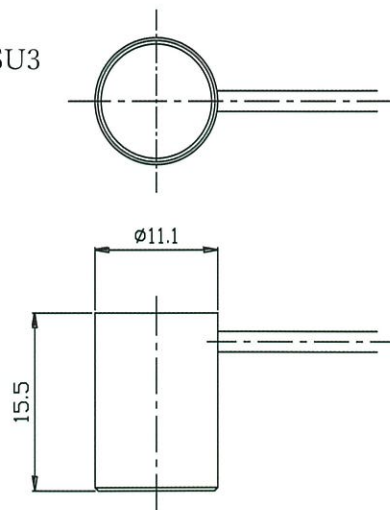
SAW11ZSA



SAG11T



AD112NSU3



 株式会社 **富士セラミックス**

本社 〒418-0111 静岡県富士宮市山宮2320番地-11
 TEL (0544) 58-4651(代) FAX (0544) 58-1413
 外神工場・北山工場・白糸工場・北工場
 URL <http://www.fujicera.co.jp>

